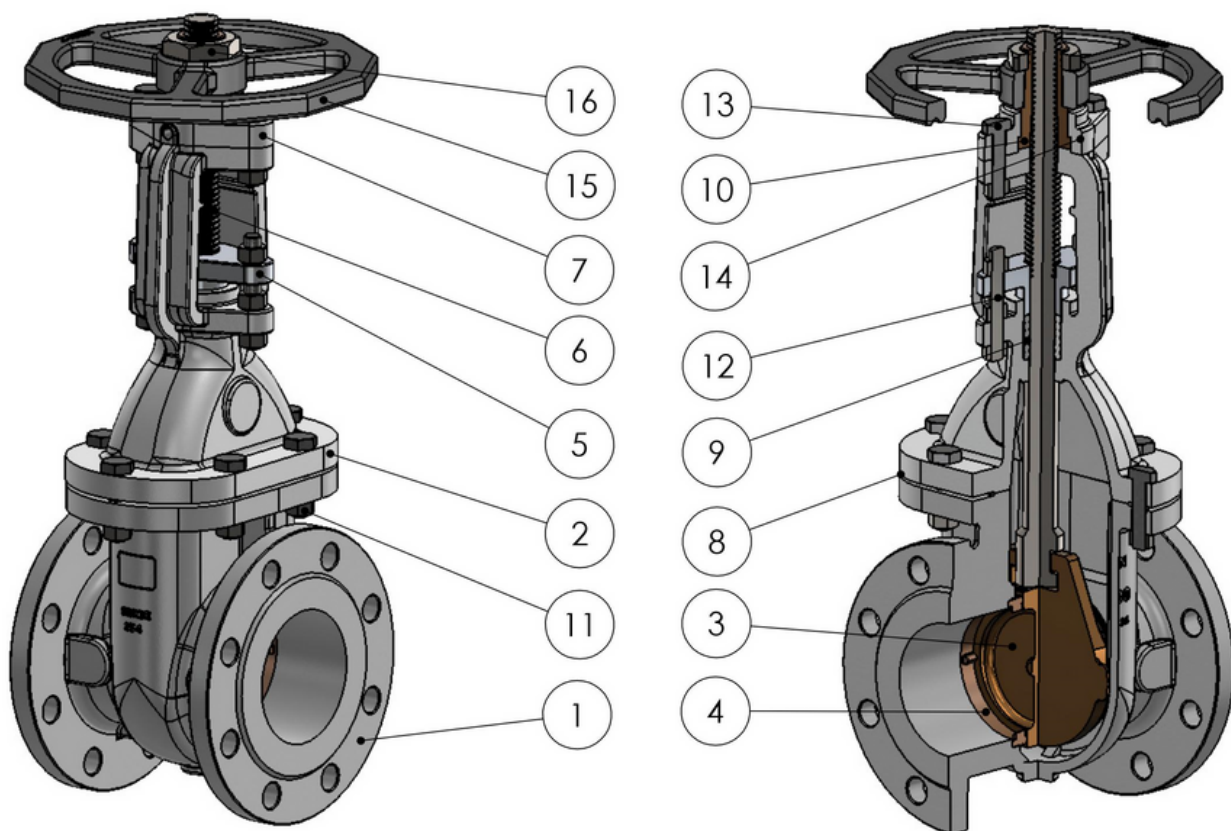


VÁLVULA GAVETA HASTE ASCENDENTE FLANGEADA

DIN PN6/10

MINC-4054

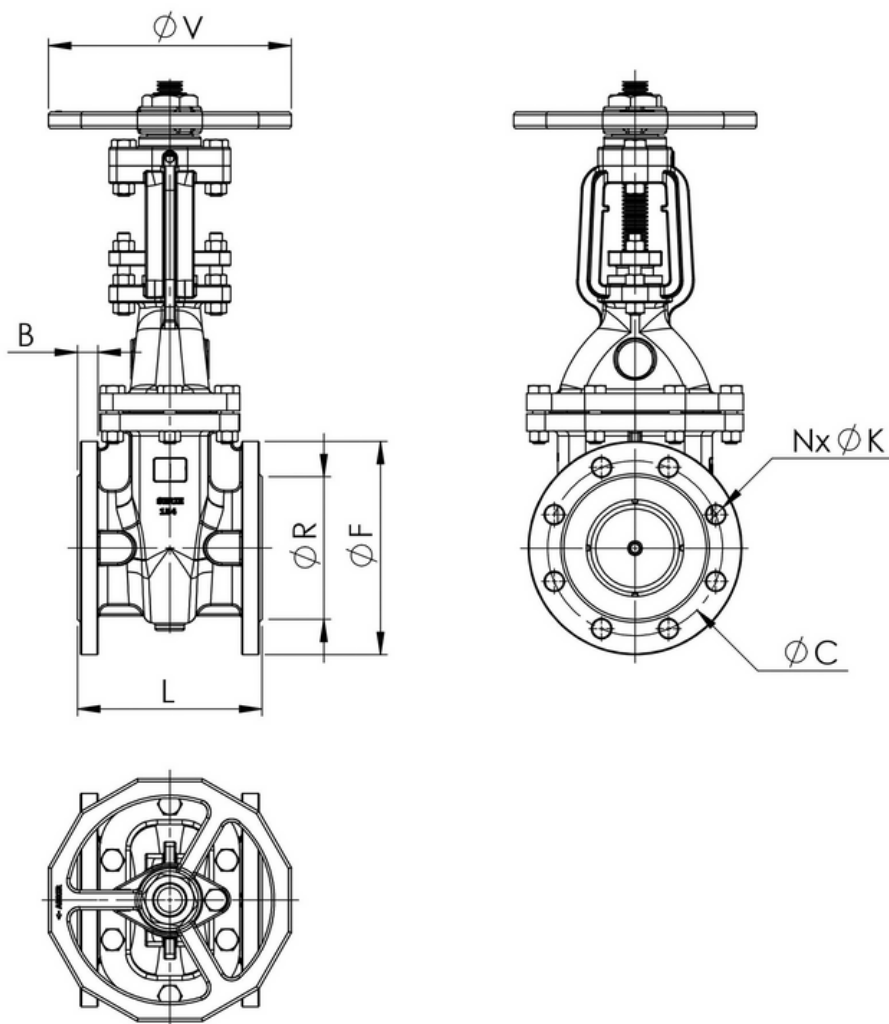


| Nº | ITEM | MATERIAL |
|----|-------------------------------|---|
| 1 | CORPO | FERRO FUNDIDO ASTM A-126 GR.B-04 |
| 2 | CASTELO | FERRO FUNDIDO ASTM A-126 GR.B-04 |
| 3 | CUNHA DN. 40 á 100 mm | BRONZE INDUSTRIAL ASTM B-62-09 |
| | CUNHA DN. 125 á 600 mm | FERRO FUNDIDO ASTM A-126 GR.B-04 COM ANEL EM BRONZE INDUSTRIAL ASTM B-62-09 |
| 4 | ANÉIS DE VEDAÇÃO DO CORPO | BRONZE INDUSTRIAL ASTM B-62-09 |
| 5 | PREME GAXETA DN. 40 á 150 mm | AÇO CARBONO ASTM A216 GR. WCB REV.07 |
| | PREME GAXETA DN. 200 á 600 mm | FºFº NOD. ASTM A536 GR. 65-45-12/04 |
| 6 | HASTE | AÇO INOX AISI 410 - ASTM A276/06 |
| 7 | CAIXA | FºFº NOD. ASTM A536 GR. 65-45-12/04 |
| 8 | JUNTA DE VEDAÇÃO | PAPELÃO HIDRÁULICO NA1040 |
| 9 | GAXETA | TEFLON LUBRIFICADO |
| 10 | TAMBOR DE ACIONAMENTO | BRONZE INDUSTRIAL ASTM B-62-09 |
| 11 | PARAFUSO E PORCA DE FIXAÇÃO | A 307 - GR.A / A 563 - GR.A |
| 12 | PRISIONEIRO DE REGULAGEM | A 307 - GR.A / A 563 - GR.A |
| 13 | PARAFUSO E PORCA DA CAIXA | A 307 - GR.A / A 563 - GR.A |
| 14 | PINO GRAXEIRO | AÇO GALVANIZADO |
| 15 | VOLANTE DE ACIONAMENTO | FºFº NOD. ASTM A536 GR. 65-45-12/04 |
| 16 | PORCA DO VOLANTE | FºFº NOD. ASTM A536 GR. 65-45-12/04 |

VÁLVULA GAVETA HASTE ASCENDENTE FLANGEADA

DIN PN6/10

MINC-4054



| DN | 40 | 50 | 65 | 75 | 100 | 125 | 150 | 200 | 250 | 300 | 350 | 400 | 450 | 500 | 600 |
|----|------|------|-----|-----|-----|-----|-----|-----|-----|-----|-----|-----|------|------|-----|
| L | 140 | 150 | 170 | 180 | 190 | 200 | 210 | 230 | 250 | 270 | 290 | 310 | 330 | 350 | 390 |
| B | 19,5 | 19,5 | 21 | 21 | 21 | 22 | 22 | 23 | 26 | 28 | 28 | 28 | 26,5 | 26,5 | 32 |
| F | 150 | 165 | 185 | 200 | 220 | 250 | 285 | 340 | 395 | 445 | 505 | 565 | 615 | 670 | 780 |
| R | 88 | 98 | 122 | 127 | 153 | 188 | 209 | 264 | 319 | 367 | 427 | 477 | 532 | 582 | 682 |
| V | 150 | 200 | 200 | 200 | 200 | 250 | 300 | 350 | 350 | 400 | 500 | 500 | 500 | 500 | 500 |
| C | 110 | 125 | 145 | 160 | 180 | 210 | 240 | 295 | 350 | 400 | 460 | 515 | 565 | 620 | 725 |
| N | 4 | 4 | 4 | 8 | 8 | 8 | 8 | 12 | 12 | 12 | 16 | 16 | 20 | 20 | 20 |
| K | 18 | 18 | 18 | 18 | 18 | 18 | 22 | 22 | 22 | 22 | 22 | 26 | 26 | 26 | 31 |

Construção conforme NBR 12430 e flanges conforme NBR 7675

FICHA TÉCNICA - DIMENSIONAL

minc.ind.br | vendas@minc.ind.br

MINC