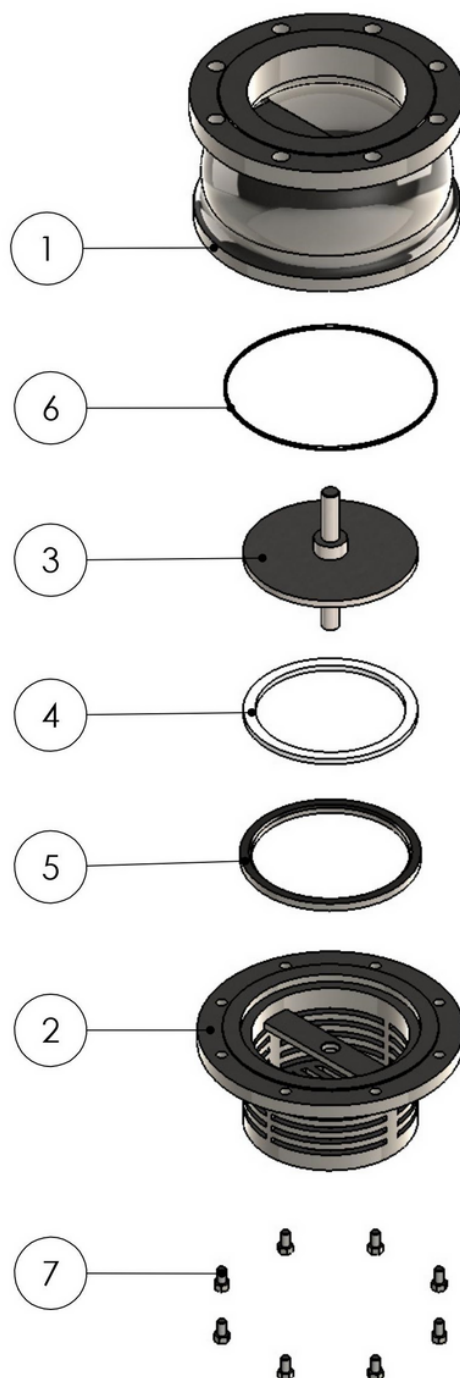
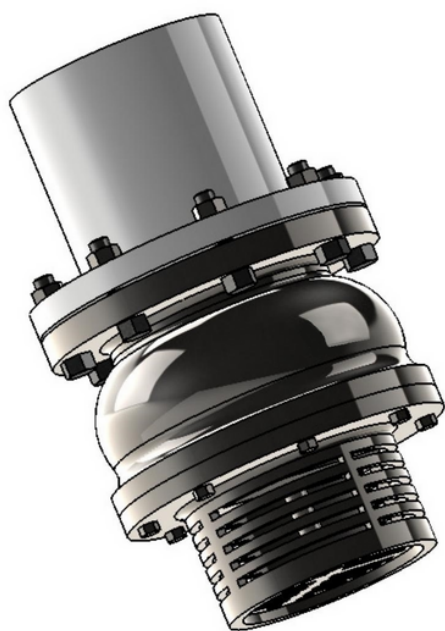


VÁLVULA RETENÇÃO (PÉ COM CRIVO) FUNDO DE POÇO - FLANGEADA

DIN PN10/16 MINC-2114



1 - CORPO
FºFº NOD. ASTM A536 GR. 65-45-12/04

2 - CRIVO
FºFº NOD. ASTM A536 GR. 65-45-12/04

3 - CONTRA SEDE
DN. 50 á 100 - BRONZE INDUSTRIAL ASTM B-62-09
DN. 125 á 500 - FºFº NOD. ASTM A536 GR. 65-45-12/04

4 - ANEL DE VEDAÇÃO DA CONTRA SEDE
BORRACHA BUNA-N (VULCANIZADA)

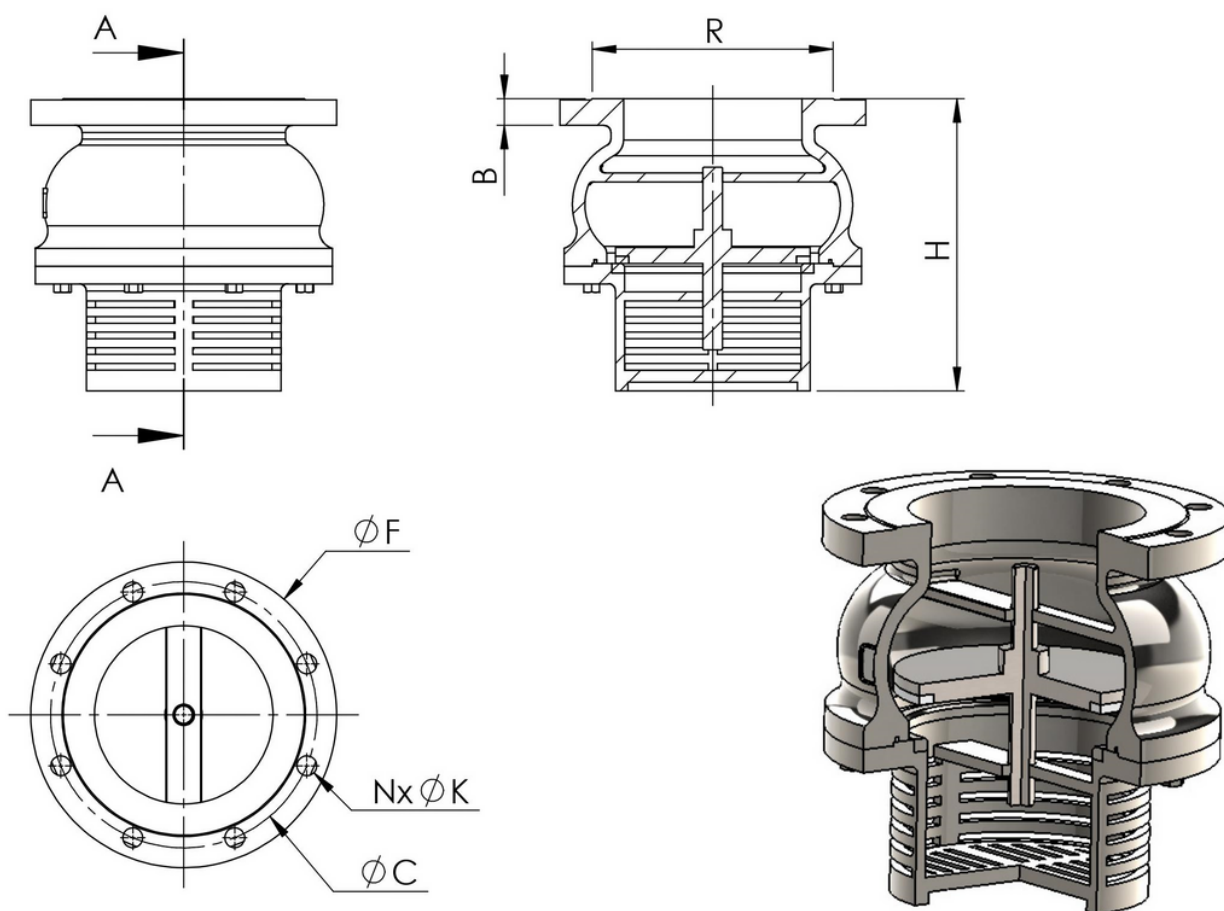
5 - ANEL DE VEDAÇÃO DO CORPO
BRONZE INDUSTRIAL ASTM B-62-09

6 - ANEL O-RING DE VEDAÇÃO
BORRACHA BUNA-N

7 - PARAFUSO DE FIXAÇÃO
A 307 - GR.A

VÁLVULA RETENÇÃO (PÉ COM CRIVO) FUNDO DE POÇO - FLANGEADA

DIN PN10/16 MINC-2114



DN	50	65	80	100	125	150	200	250	300	350	400	500
H	152	167	195	206	237	328	330	382	417	435	686	877
DIN PN 10												
B	19	19	19	19	19	19	20	22	24,5	24,5	24,5	26,5
F	165	185	200	220	250	285	340	395	445	505	565	670
R	98	122	127	153	188	209	264	319	367	427	477	582
C	125	145	160	180	210	240	295	350	400	460	515	620
N	4	4	8	8	8	8	8	12	12	16	16	20
K	18	18	18	18	18	22	22	22	22	22	26	26
DIN PN16												
B	19	19	19	19	19	19	20	20	24,5	26,5	28	31,5
F	165	185	200	220	250	285	340	405	460	520	580	715
R	98	122	127	153	188	209	264	319	367	432	484	606
C	125	145	160	180	210	240	295	355	410	470	525	650
N	4	4	8	8	8	8	12	12	12	16	16	20
K	18	18	18	18	18	22	22	22	22	22	26	26