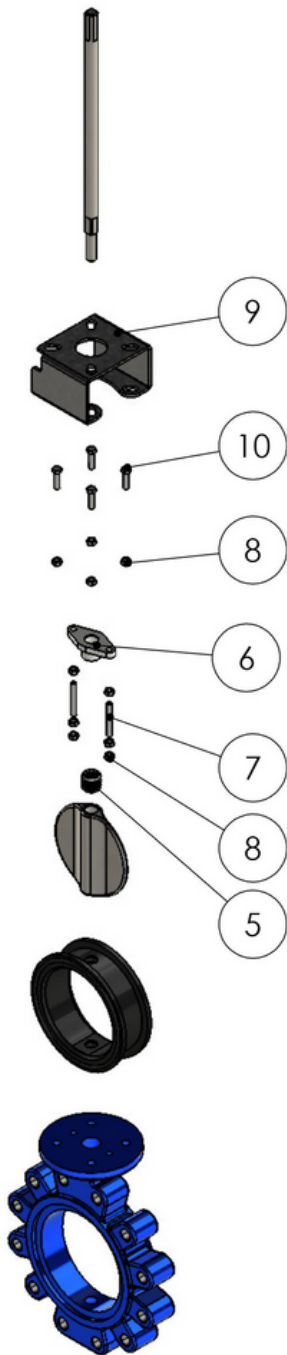


VÁLVULA BORBOLETA WAFER TIPO LUG

ANSI B16.5
300 LBS OU
DIN PN16

MINC-1141L

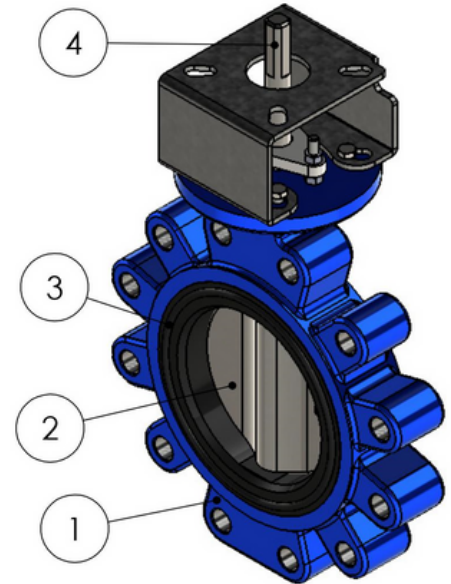


1 - CORPO
FºFº NOD. ASTM A536 GR. 65-45-12/04
BRONZE INDUSTRIAL ASTM B-62-09
AÇO CARBONO ASTM A216 GR. WCB REV. 07
AÇO INOX ASTM A351 GR. CF8 REV. 06
AÇO INOX ASTM A351 GR. CF8M REV. 06

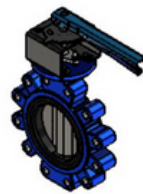
2 - DISCO BORBOLETA
FºFº NOD. ASTM A536 GR. 65-45-12/04
BRONZE INDUSTRIAL ASTM B-62-09
BRONZE ALUMÍNIO ASTM B148 C95200
AÇO CARBONO ASTM A216 GR. WCB REV. 07
AÇO INOX ASTM A351 GR. CF8 REV. 06
AÇO INOX ASTM A351 GR. CF8M REV. 06

3 - VEDAÇÃO
EPDM
BUNA-N
VITON
NEOPRENE
SILICONE
HYPALON
SBR

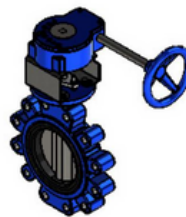
4 - HASTE
AÇO INOX AISI 410 - ASTM A276/06
AÇO INOX AISI 304 - ASTM A276/06
AÇO INOX AISI 316 - ASTM A276/06



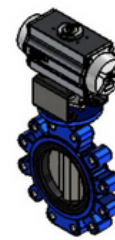
TIPOS DE ACIONAMENTOS



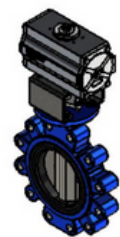
ALAVANCA



CAIXA REDUTORA



ATUADOR PNEUMÁTICO
RETORNO MOLA



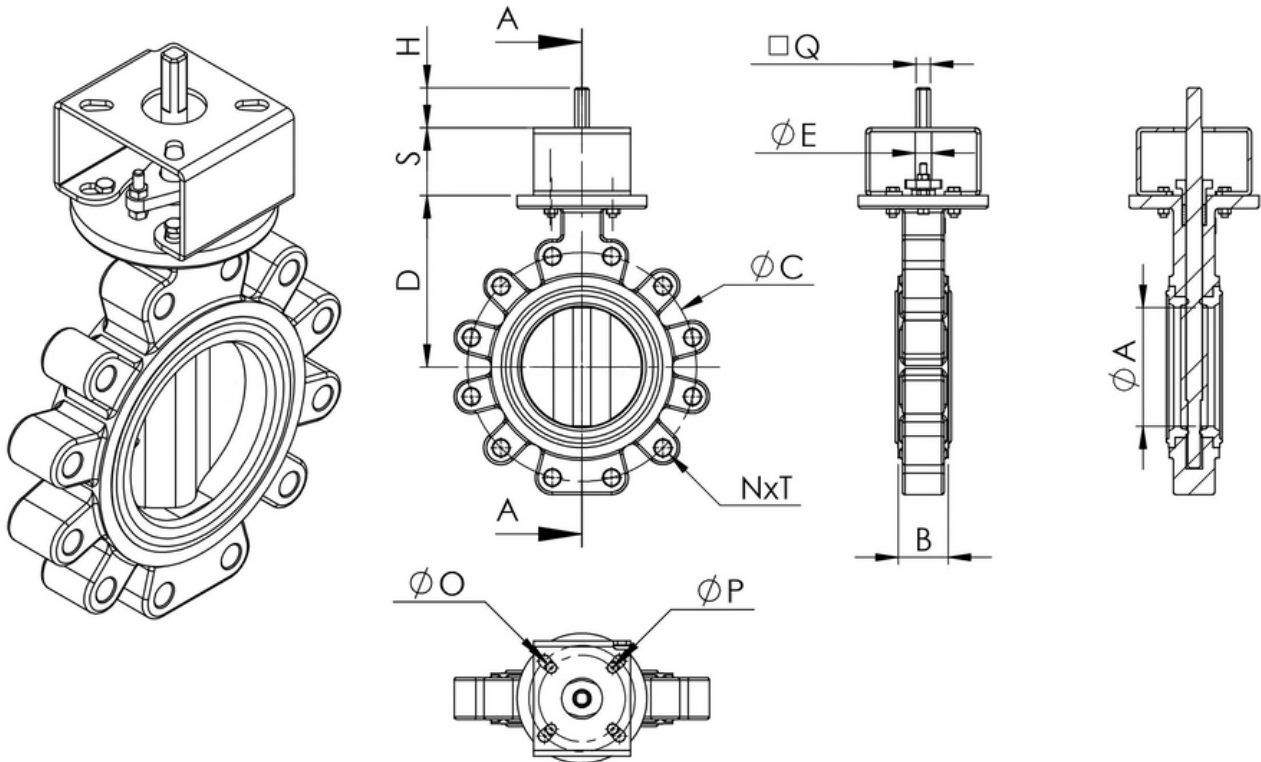
ATUADOR PNEUMÁTICO
DUPLA AÇÃO

5	GAXETA DE RETENÇÃO	TEFLON LUBRIFICADO
6	PREME GAXETA	IDEM CORPO
7	PARAFUSO DA PREME	A 307 - GR.A
8	PORCA DE FIXAÇÃO	A563 - GR.A
9	SUPORTE DE ACIONAMENTO	AÇO CARBONO
10	PARAFUSO DE FIXAÇÃO DO SUPORTE	A 307 - GR.A

VÁLVULA BORBOLETA WAFER TIPO LUG

ANSI B16.5
300 LBS OU
DIN PN16

MINC-1141L



DN	2"	2.½"	3"	4"	5"	6"	8"	10"	12"
A	52,8	65,5	78,2	103,75	129	148,2	199,2	250	300,9
B	48	48	48	54	59	59	73	83	92
D	139,5	152	159	178	190	202	242,5	278	350
S	89	89	89	89	89	89	89	89	89
E	9/16"	9/16"	9/16"	5/8"	3/4"	3/4"	7/8"	1.1/8"	1.1/8"
Q	11	11	11	11	17	17	17	22	22
H	35	35	35	35	47	47	50	50	50
P	70	70	70	70	102-125	102-125	102-125	102-125	102-125
O	10	10	10	10	12-14	12-14	12-14	12-14	12-14

FURAÇÃO ANSI 300 LBS									
C	127	149,2	168,3	200	235	269,9	330,2	387,4	450,9
N	8	8	8	8	8	12	12	16	16
T	W5/8"	W3/4"	W3/4"	W3/4"	W3/4"	W3/4"	W7/8"	W1"	W1.1/8"

FURAÇÃO DIN PN16									
C	125	145	160	180	210	240	295	355	410
N	4	4	8	8	8	8	12	12	12
T	M16	M16	M16	M16	M16	M20	M20	M24	M24

CARACTERÍSTICAS:

NORMA DE CONSTRUÇÃO CONFORME API 609 B
NORMA DE TESTE CONFORME API 598/2009

FICHA TÉCNICA - DIMENSIONAL

minc.ind.br | vendas@minc.ind.br

MINC