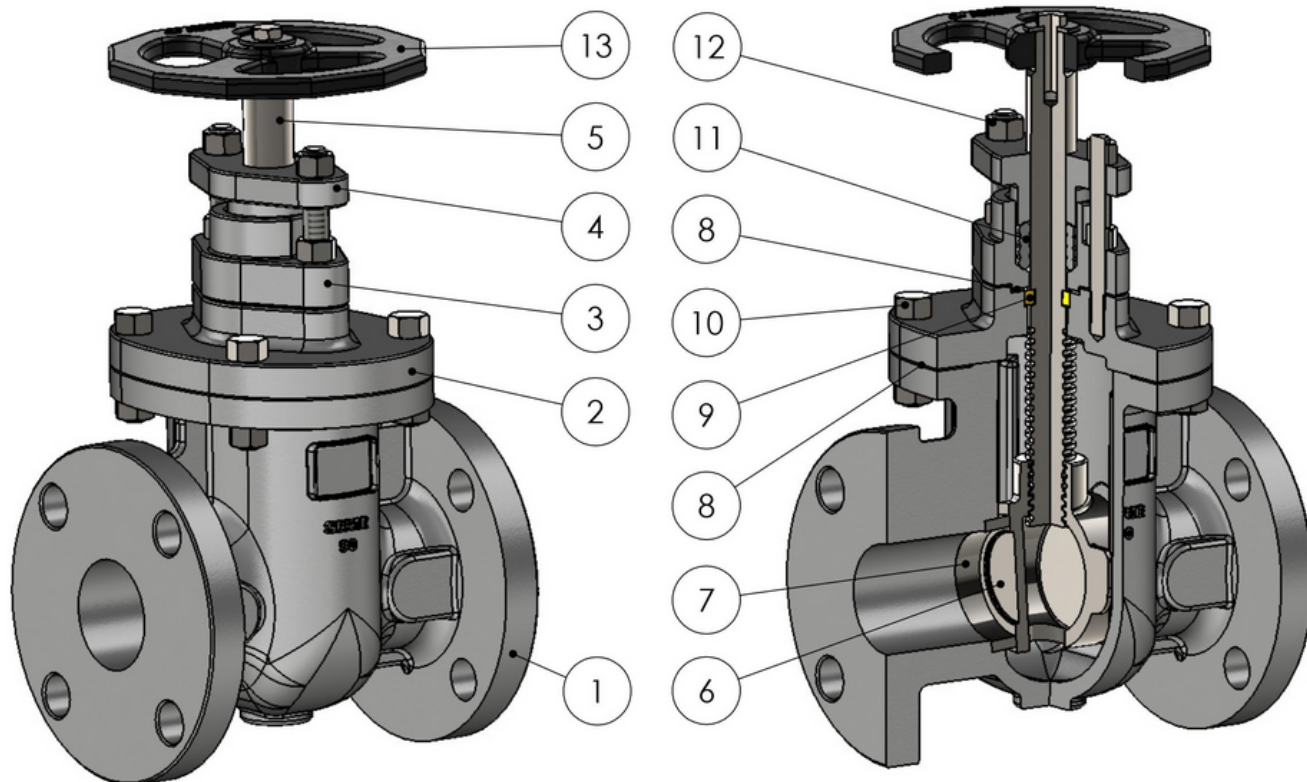


VÁLVULA GAVETA HASTE FIXA FLANGEADA

ANSI 125 LBS

MINC-4050

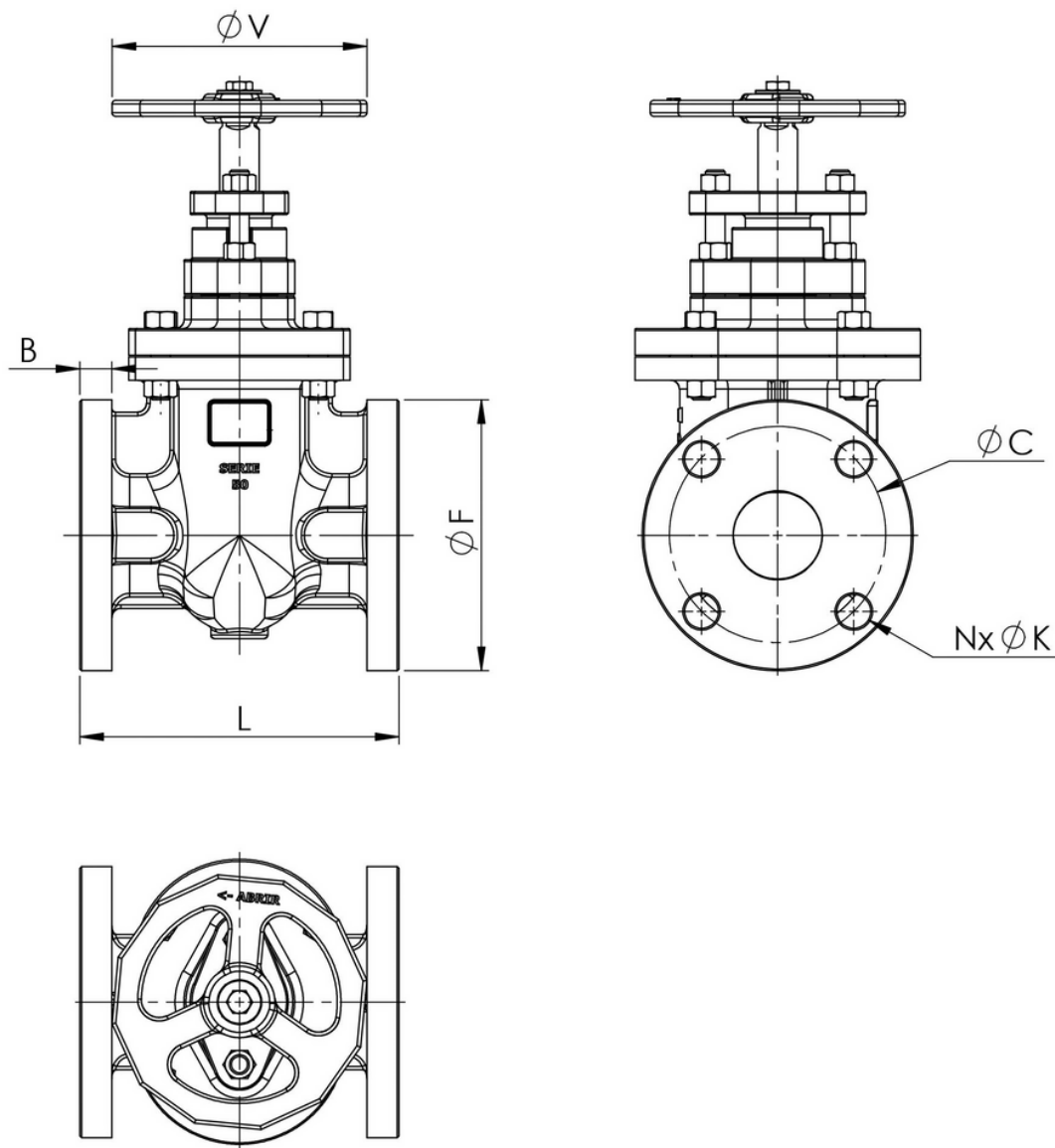


Nº	ITEM	MATERIAL
1	CORPO	FERRO FUNDIDO ASTM A-126 GR.B-04
2	CASTELO	FERRO FUNDIDO ASTM A-126 GR.B-04
3	CAIXA DA GAXETA DN. 3" á 6"	AÇO CARBONO ASTM A216 GR. WCB REV.07
	CAIXA DA GAXETA GAXETA DN. 8" á 24"	FºFº NOD. ASTM A536 GR. 65-45-12/04
4	PREME GAXETA DN. 3" á 6"	AÇO CARBONO ASTM A216 GR. WCB REV.07
	PREME GAXETA DN. 8" á 24"	FºFº NOD. ASTM A536 GR. 65-45-12/04
5	HASTE	AÇO INOX AISI 410 - ASTM A276/06
6	CUNHA DN. 3" e 4"	AÇO INOX ASTM A217 GR. CA15 REV.07
	CUNHA DN. 5" á 24"	FERRO FUNDIDO ASTM A-126 GR.B-04 COM ANEL EM AÇO INOX ASTM A217 GR. CA15 REV.07
7	ANÉIS DE VEDAÇÃO DO CORPO	AÇO INOX ASTM A217 GR. CA15 REV.07
8	JUNTA DE VEDAÇÃO	PAPELÃO HIDRÁULICO NA1040
9	ANEL TRAVA DA HASTE	LATÃO LAMINADO ASTM B-16/10 CLA360
10	PARAFUSO E PORCA	A 307 - GR.A / A 563 - GR.A
11	GAXETA	TEFLON LUBRIFICADO
12	PRISIONEIRO DE REGULAGEM	A 307 - GR.A / A 563 - GR.A
13	VOLANTE DE ACIONAMENTO	FºFº NOD. ASTM A536 GR. 65-45-12/04

VÁLVULA GAVETA HASTE FIXA FLANGEADA

ANSI 125 LBS

MINC-4050



DN	3"	4"	5"	6"	8"	10"	12"	14"	16"	18"	20"	24"
L	203	229	254	267	292	330	356	381	406	432	457	509
B	19,1	23,9	23,9	25,4	28,4	30,2	31,8	34,9	36,5	39,7	42,9	47,6
F	190,5	228,6	254	279,4	342,9	406,4	482,6	533	597	635	698	813
V	200	200	250	300	350	350	400	500	500	500	500	500
C	152,4	190,5	215,9	241,3	298,5	362	431,8	476	540	578	635	749
N	4	8	8	8	8	12	12	12	16	16	20	20
K	3/4"	3/4"	7/8"	7/8"	7/8"	1"	1"	1.1/8"	1.1/8"	1.1/4"	1.1/4"	1.3/8"

FICHA TÉCNICA - DIMENSIONAL

minc.ind.br | vendas@minc.ind.br

MINC