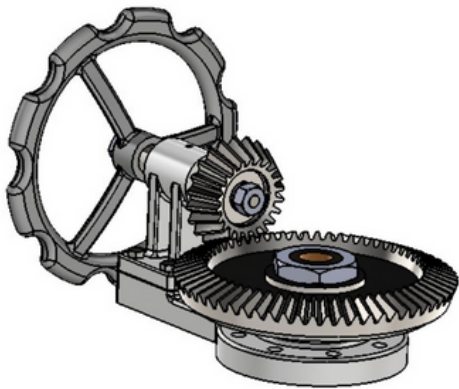
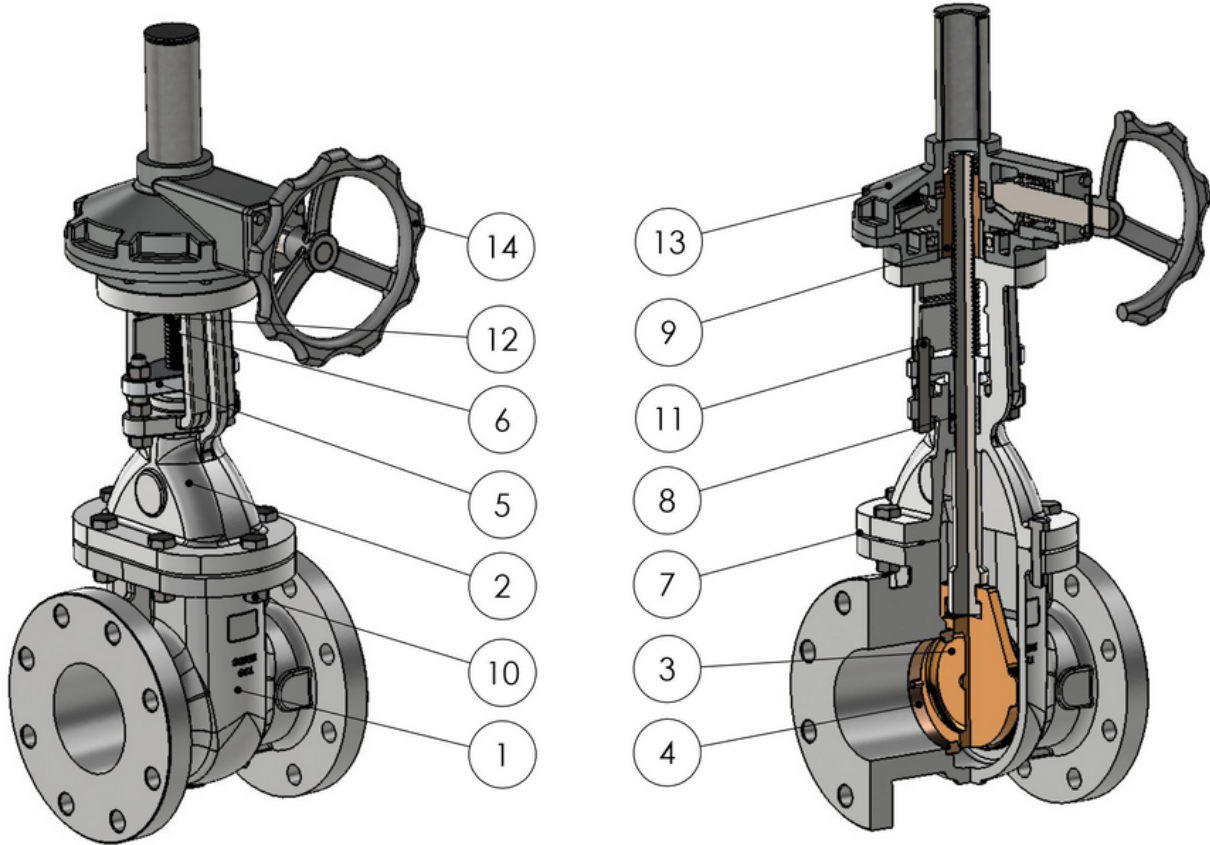


VÁLVULA GAVETA HASTE ASCENDENTE - FLANGEADA ACIONAMENTO POR CAIXA REDUTORA

ANSI 125 LBS MINC-4051CX

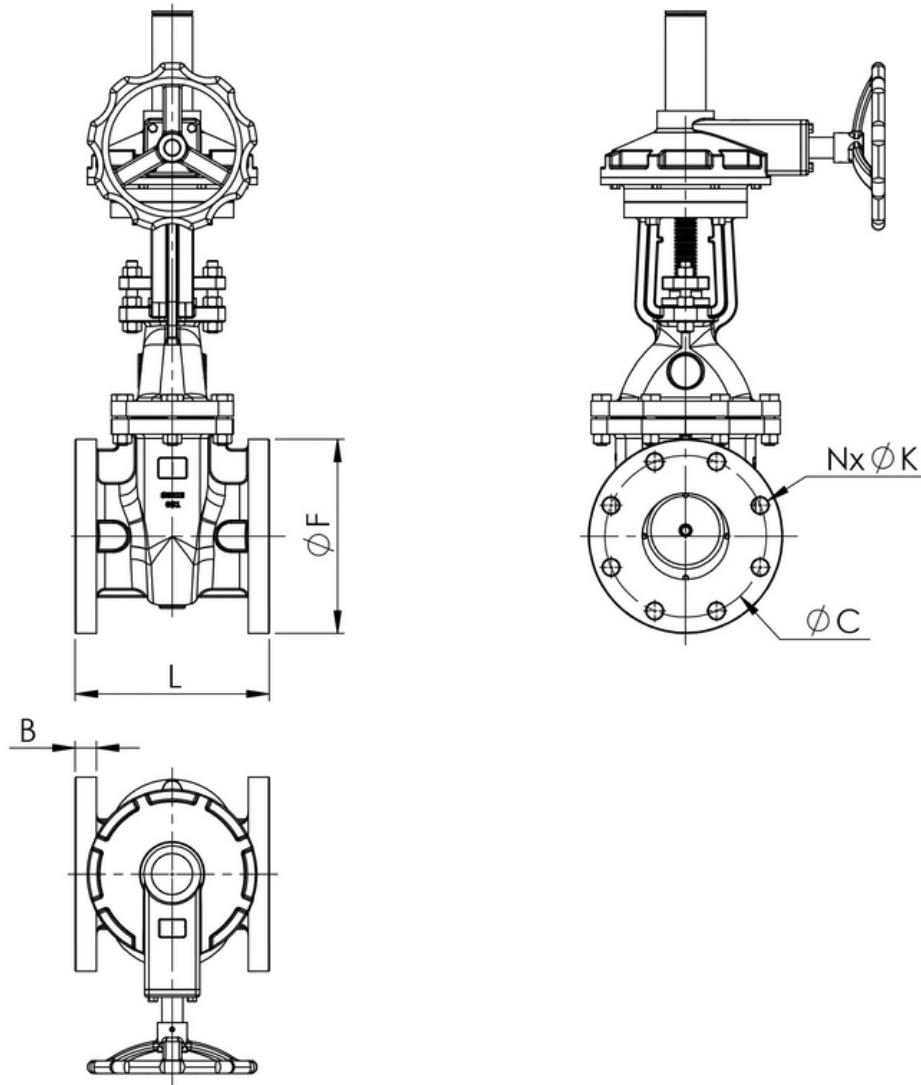


Opção de caixa aberta para DN. 14" à 24"

Nº	ITEM	MATERIAL
1	CORPO	FERRO FUNDIDO ASTM A-126 GR.B-04
2	CASTELO	FERRO FUNDIDO ASTM A-126 GR.B-04
3	CUNHA DN. 1.½" à 4"	BRONZE INDUSTRIAL ASTM B-62-09
	CUNHA DN. 5" à 24"	FERRO FUNDIDO ASTM A-126 GR.B-04 COM ANEL EM BRONZE INDUSTRIAL ASTM B-62-09
4	ANÉIS DE VEDAÇÃO DO CORPO	BRONZE INDUSTRIAL ASTM B-62-09
5	PREME GAXETA DN. 1.½" à 6"	AÇO CARBONO ASTM A216 GR. WCB REV.07
	PREME GAXETA DN. 8" à 24"	FºFº NOD. ASTM A536 GR. 65-45-12/04
6	HASTE	AÇO INOX AISI 410 - ASTM A276/06
7	JUNTA DE VEDAÇÃO	PAPELÃO HIDRÁULICO NA1040
8	GAXETA	TEFLON LUBRIFICADO
9	TAMBOR DE ACIONAMENTO	BRONZE INDUSTRIAL ASTM B-62-09
10	PARAFUSO E PORCA DE FIXAÇÃO	A 307 - GR.A / A 563 - GR.A
11	PRISIONEIRO DE REGULAGEM	A 307 - GR.A / A 563 - GR.A
12	PARAFUSO DA CAIXA	A 307 - GR.A / A 563 - GR.A
13	CAIXA REDUTORA	-
14	VOLANTE DE ACIONAMENTO	FºFº NOD. ASTM A536 GR. 65-45-12/04

VÁLVULA GAVETA HASTE ASCENDENTE - FLANGEADA ACIONAMENTO POR CAIXA REDUTORA

ANSI 125 LBS MINC-4051CX



DN	1.½"	2"	2.½"	3"	4"	5"	6"	8"	10"	12"	14"	16"	18"	20"	24"
L	166	178	191	203	229	254	267	292	330	356	381	406	432	457	509
B	14,2	15,8	17,5	19,1	23,9	23,9	25,4	28,4	30,2	31,8	34,9	36,5	39,7	42,9	47,6
F	127	152,4	177,8	190,5	228,6	254	279,4	342,9	406,4	482,6	533	597	635	698	813
C	98,6	120,7	139,7	152,4	190,5	215,9	241,3	298,5	362	431,8	476	540	578	635	749
N	4	4	4	4	8	8	8	8	12	12	12	16	16	20	20
K	5/8"	3/4"	3/4"	3/4"	3/4"	7/8"	7/8"	7/8"	1"	1"	1.½"	1.½"	1.¼"	1.¼"	1.¾"

Construção conforme MSS-SP70 Flanges conforme ANSI 16.1,
Face a face conforme ANSI B16.10 e teste conforme API 598

FICHA TÉCNICA - DIMENSIONAL

minc.ind.br | vendas@minc.ind.br

MINC