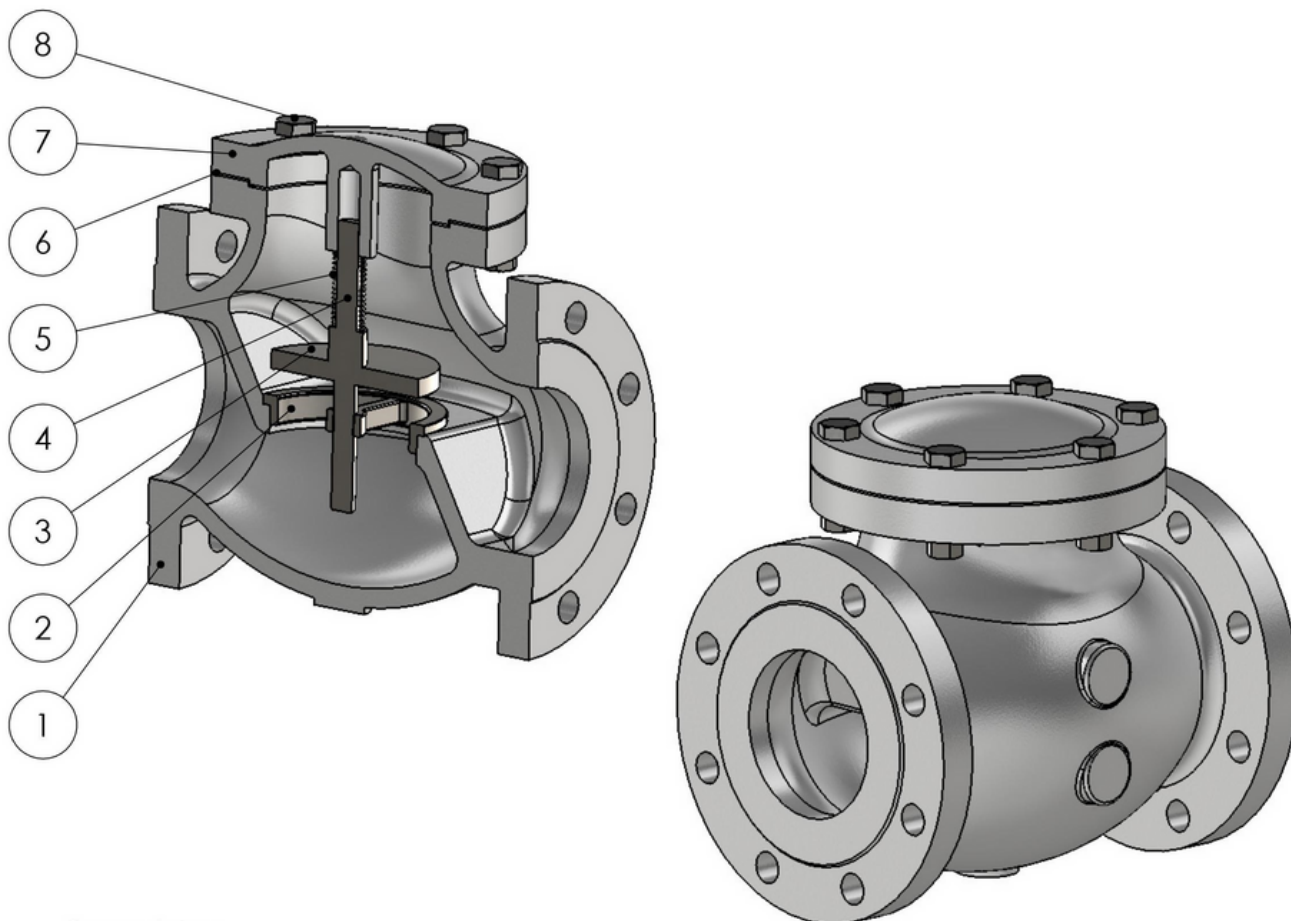


VÁLVULA RETENÇÃO GLOBO RETA TIPO PISTÃO FLANGEADA

ANSI 150 LBS MINC-3165



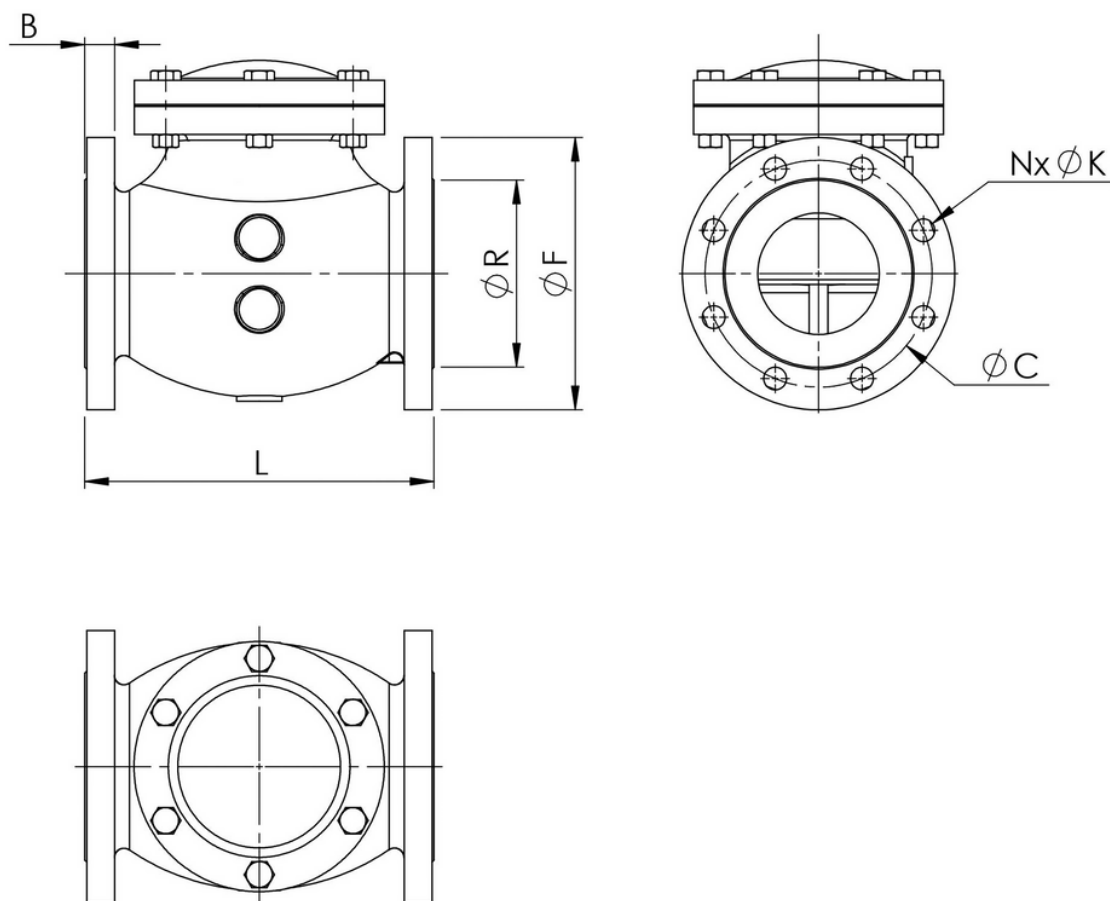
Características:

Construção conforme Norma BS1868 / MSS-SP71
Flanges conforme ANSI 16.5,
Face a face conforme ANSI B16.10
Teste conforme API 598

Nº	ITEM	MATERIAL
1	CORPO	FºFº NOD. ASTM A536 GR. 65-45-12/04
2	ANEL DE VEDAÇÃO	AÇO INOX ASTM A217 GR. CA15 REV. 07
3	CONTRA SEDE - DN. 1.½" á 4"	AÇO INOX ASTM A351 GR. CF8 REV.06
	CONTRA SEDE - DN. 5" á 12"	FºFº NOD. ASTM A536 GR. 65-45-12/04 COM ANEL EM AÇO INOX ASTM A217 GR. CA15 REV. 07
4	PINO DESLIZANTE - DN. 1.½" á 4"	MACIÇO COM A CONTRA SEDE
	PINO DESLIZANTE - DN. 5" á 12"	AÇO INOX AISI 410 - ASTM A276/06
5	MOLA	AÇO INOX AISI 302
6	JUNTA	PAPELÃO HIDRÁULICO NA 1040
7	TAMPA	FºFº NOD. ASTM A536 GR. 65-45-12/04
8	PARAFUSO E PORCA	A 307 - GR.A / A 563 - GR.A

VÁLVULA RETENÇÃO GLOBO RETA TIPO PISTÃO FLANGEADA

ANSI 150 LBS MINC-3165



DN	1.½"	2"	2.½"	3"	4"	5"	6"	8"	10"	12"
L	165	203	217	241	292	330	356	495	622	699
B	14,2	15,8	17,5	19,1	23,9	23,9	25,4	28,4	30,2	31,8
F	127	152,4	177,8	190,5	228,6	254	279,4	342,9	406,4	482,6
R	73	92,1	105	127	157	186	216	270	324	381
C	98,6	120,7	139,7	152,4	190,5	215,9	241,3	298,5	362	431,8
N	4	4	4	4	8	8	8	8	12	12
K	5/8"	3/4"	3/4"	3/4"	3/4"	7/8"	7/8"	7/8"	1"	1"

FICHA TÉCNICA - DIMENSIONAL

minc.ind.br | vendas@minc.ind.br

MINC