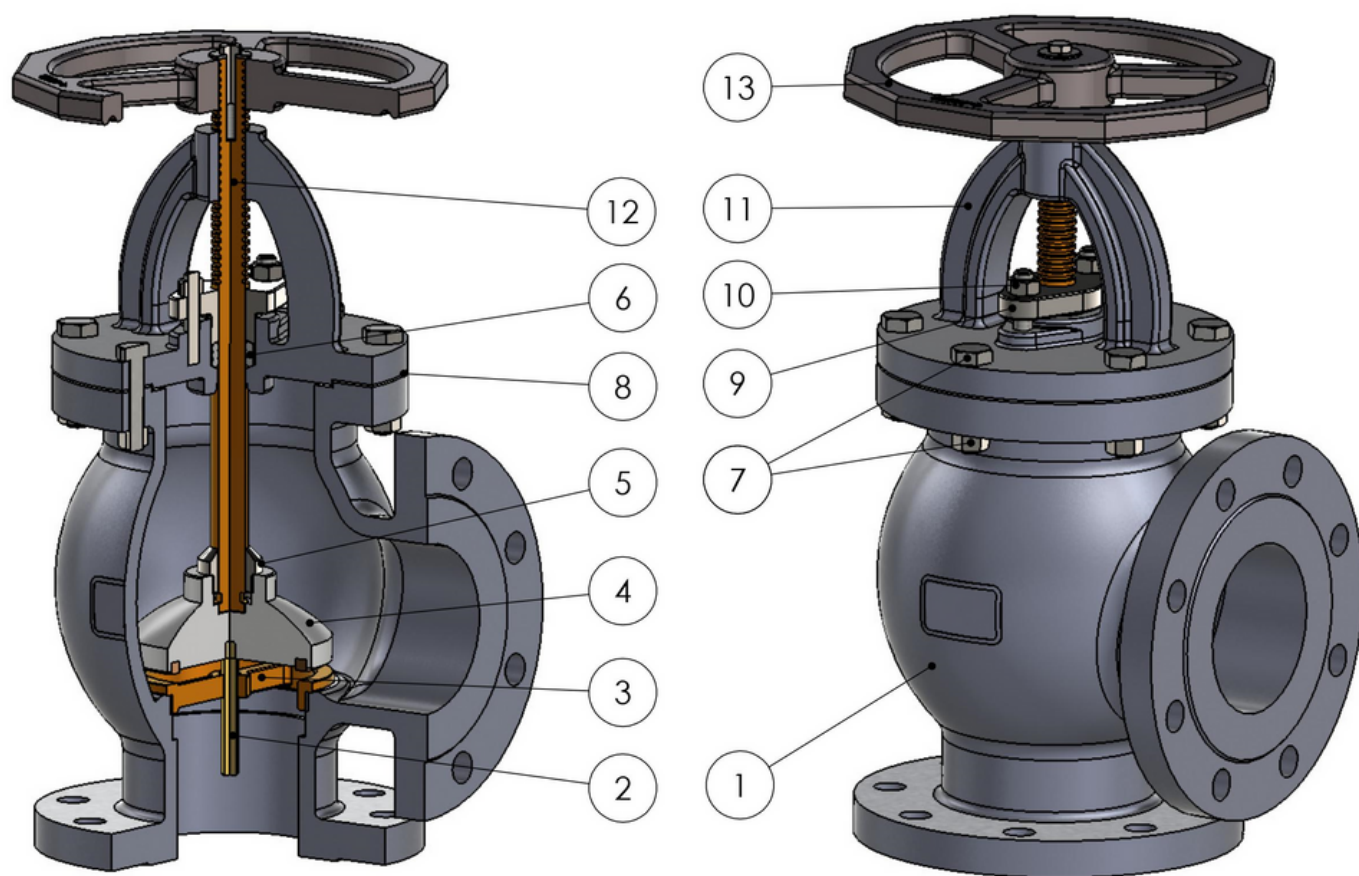


# VÁLVULA GLOBO ANGULAR FLANGEADA

ANSI 150 LBS

MINC-5167



Nº	ITEM	MATERIAL
1	CORPO	FºFº NOD. ASTM A536 GR. 65-45-12/04
2	PINO GUIA	LATÃO LAMINADO ASTM B-16/00 CLA 360
3	ANEL DE VEDAÇÃO COM GUIA	BRONZE INDUSTRIAL ASTM B-62-09
4	CONTRA SEDE - DN. 1" Á 3"	BRONZE INDUSTRIAL ASTM B-62-09
	CONTRA SEDE - DN. 4" Á 12"	FºFº NOD. ASTM A536 GR. 65-45-12/04 COM ANEL EM BRONZE INDUSTRIAL ASTM B-62-09
5	PORCA DA CONTRA SEDE	BRONZE INDUSTRIAL ASTM B-62-09
6	GAXETA	TEFLON LUBRIFICADO
7	PARAFUSO E PORCA	A 307 - GR.A / A 563 - GR.A
8	JUNTA	PAPELÃO HIDRÁULICO NA 1040
9	PREME GAXETA DN. 1" á 6"	AÇO CARBONO ASTM A216 GR. WCB REV.07
	PREME GAXETA DN. 8" á 12"	FºFº NOD. ASTM A536 GR. 65-45-12/04
10	PRISIONEIRO E PORCA	A 307 - GR.A / A 563 - GR.A
11	CASTELO	FºFº NOD. ASTM A536 GR. 65-45-12/04
12	HASTE	LATÃO LAMINADO ASTM B-16/00 CLA 360
13	VOLANTE	FºFº NOD. ASTM A536 GR. 65-45-12/04

FICHA TÉCNICA - LISTA DE MATERIAIS

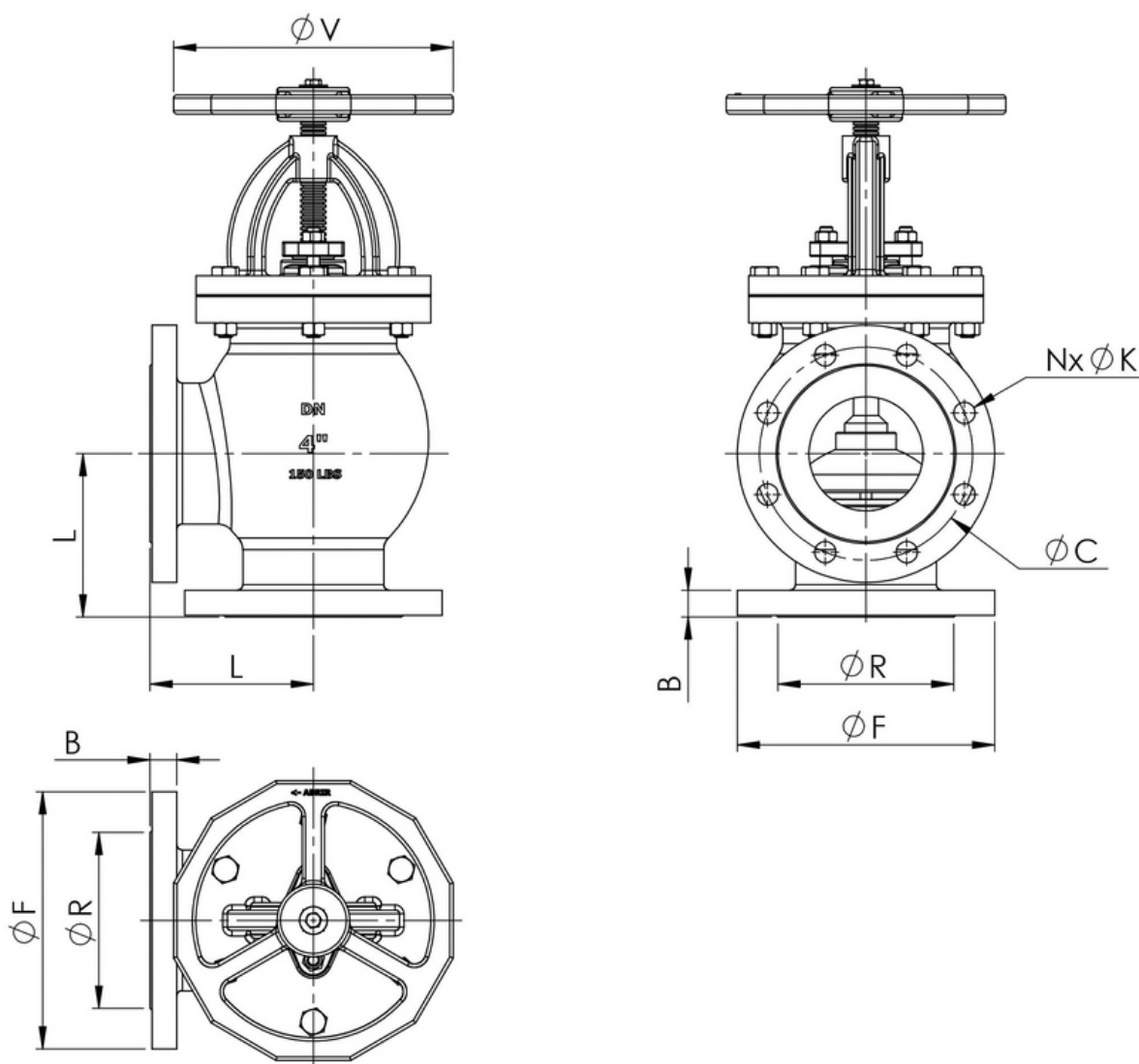
minc.ind.br | vendas@minc.ind.br

**MINC**

# VÁLVULA GLOBO ANGULAR FLANGEADA

ANSI 150 LBS

MINC-5167



DN	1"	1.½"	2"	2.½"	3"	4"	5"	6"	8"	10"	12"
L	65	83	102	108	121	146	165	178	248	310	350
B	14,2	14,2	15,8	17,5	19,1	23,9	23,9	25,4	28,4	30,2	31,8
F	108	127	152,4	177,8	190,5	228,6	254	279,4	342,9	406,4	482,6
R	50,8	73	92,1	105	127	157	186	216	270	324	381
V	150	150	200	200	200	250	300	350	400	400	450
C	79,2	98,6	120,7	139,7	152,4	190,5	215,9	241,3	298,5	362	431,8
N	4	4	4	4	4	8	8	8	8	12	12
K	5/8"	5/8"	3/4"	3/4"	3/4"	3/4"	7/8"	7/8"	7/8"	1"	1"

### Características:

Construção conforme Norma MSS-SP 85 Flanges conforme ANSI 16.5,  
Face a face conforme ANSI B16.10 e teste conforme API 598

FICHA TÉCNICA - DIMENSIONAL

minc.ind.br | vendas@minc.ind.br

**MINC**