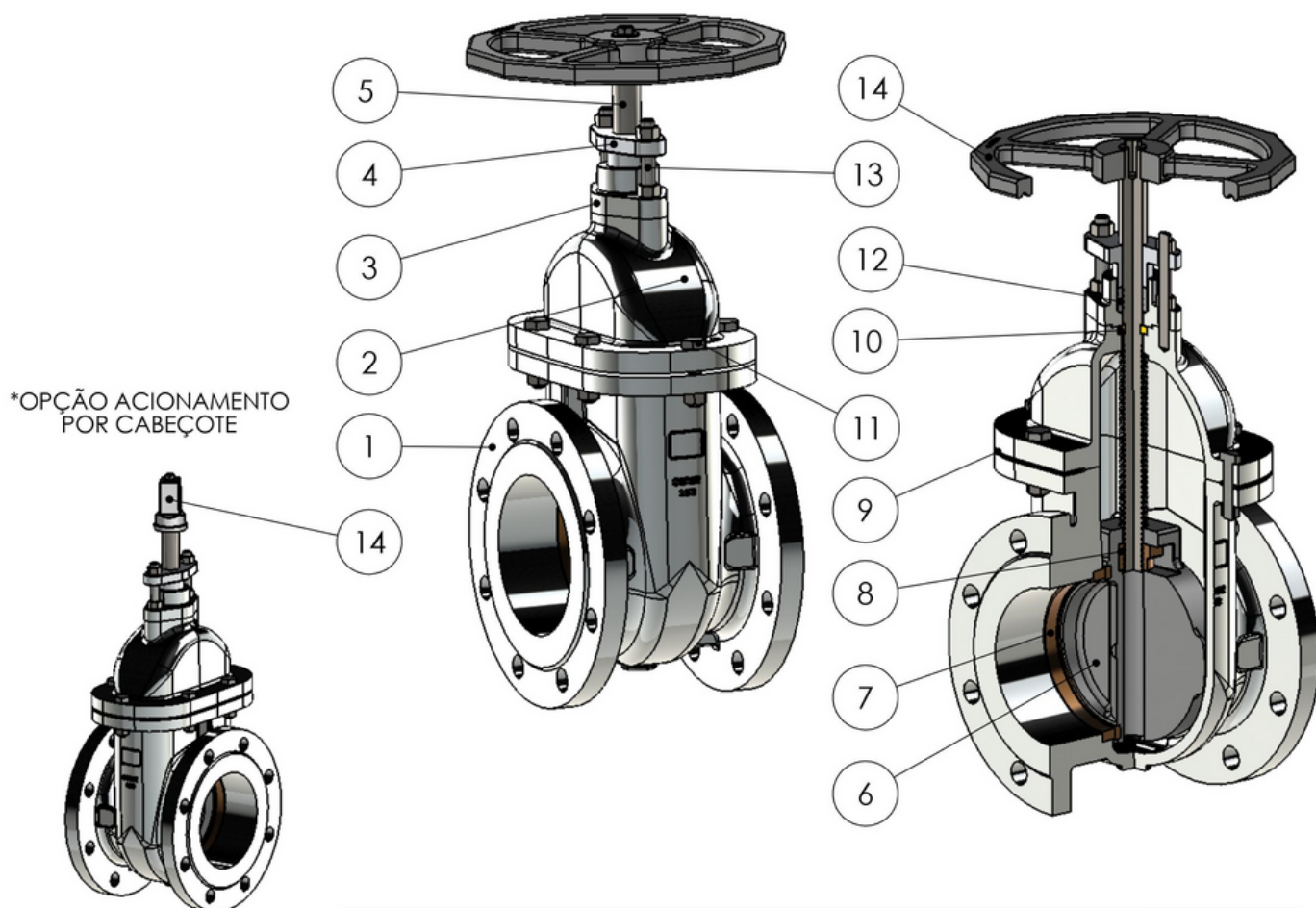


VÁLVULA GAVETA HASTE FIXA FLANGEADA

DIN PN10/16

MINC-4153

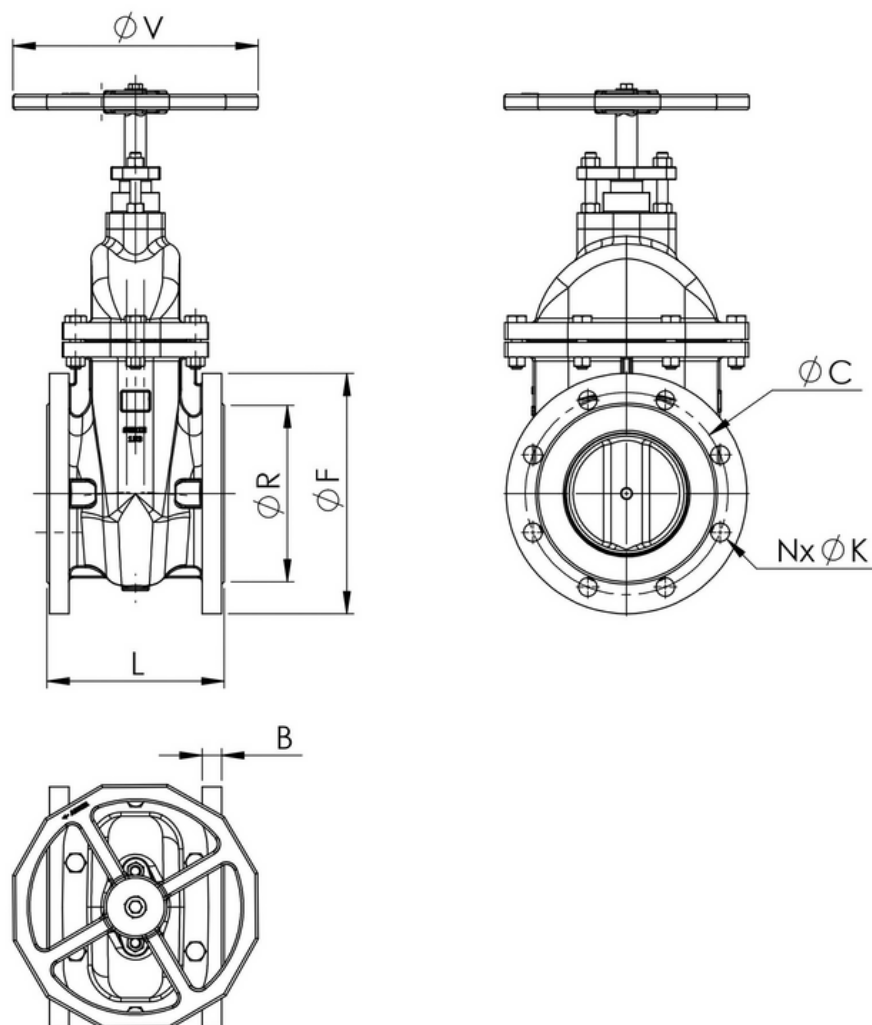


Nº	ITEM	MATERIAL
1	CORPO	FºFº NOD. ASTM A536 GR. 65-45-12/04
2	CASTELO	FºFº NOD. ASTM A536 GR. 65-45-12/04
3	CAIXA DA GAXETA DN. 40 à 150	AÇO CARBONO ASTM A216 GR. WCB REV.07
	CAIXA DA GAXETA GAXETA DN. 200 à 600	FºFº NOD. ASTM A536 GR. 65-45-12/04
4	PREME GAXETA DN. 40 à 150	AÇO CARBONO ASTM A216 GR. WCB REV.07
	PREME GAXETA DN. 200 à 600	FºFº NOD. ASTM A536 GR. 65-45-12/04
5	HASTE	AÇO INOX AISI 410 - ASTM A276/06
6	CUNHA DN. 40 à 75	BRONZE INDUSTRIAL ASTM B-62-09
	CUNHA DN. 100 à 600	FºFº NOD. ASTM A536 GR. 65-45-12/04 COM ANEL EM BRONZE INDUSTRIAL ASTM B-62-09
7	ANÉIS DE VEDAÇÃO DO CORPO	BRONZE INDUSTRIAL ASTM B-62-09
8	PORCA DE ACIONAMENTO DA CUNHA	BRONZE INDUSTRIAL ASTM B-62-09
9	JUNTA DE VEDAÇÃO	PAPELÃO HIDRÁULICO NA1040
10	ANEL TRAVA DA HASTE	LATÃO LAMINADO ASTM B-16/10 CLA360
11	PARAFUSO E PORCA	A 307 - GR.A / A 563 - GR.A
12	GAXETA	TEFLON LUBRIFICADO
13	PRISIONEIRO DE REGULAGEM	A 307 - GR.A / A 563 - GR.A
14	VOLANTE DE ACIONAMENTO*	FºFº NOD. ASTM A536 GR. 65-45-12/04

VÁLVULA GAVETA HASTE FIXA FLANGEADA

DIN PN10/16

MINC-4153



DN	40	50	65	75	100	125	150	200	250	300	350	400	450	500	600
L	140	150	170	180	190	200	210	230	250	270	290	310	330	350	390
B	19,5	19,5	21	21	21	22	22	23	26	28	28	28	26,5	26,5	32
F	150	165	185	200	220	250	285	340	395	445	505	565	615	670	780
R	88	98	122	127	153	188	209	264	319	367	427	477	532	582	682
V	150	200	200	200	200	250	300	350	350	400	500	500	500	500	500
C	110	125	145	160	180	210	240	295	350	400	460	515	565	620	725
N	4	4	4	8	8	8	8	12	12	12	16	16	20	20	20
K	18	18	18	18	18	18	22	22	22	22	22	26	26	26	31

Construção conforme NBR 12430 e flanges conforme NBR 7675

FICHA TÉCNICA - DIMENSIONAL

minc.ind.br | vendas@minc.ind.br

MINC