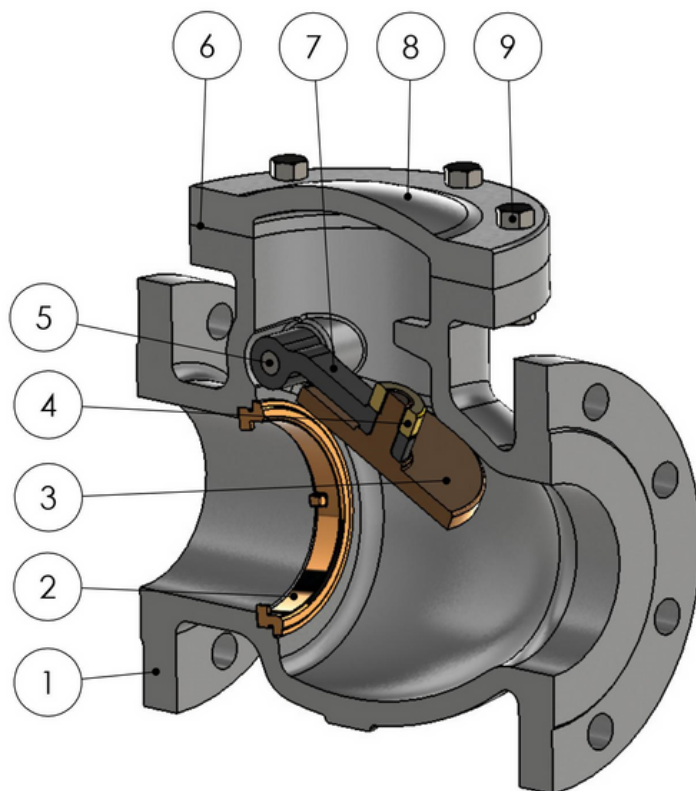
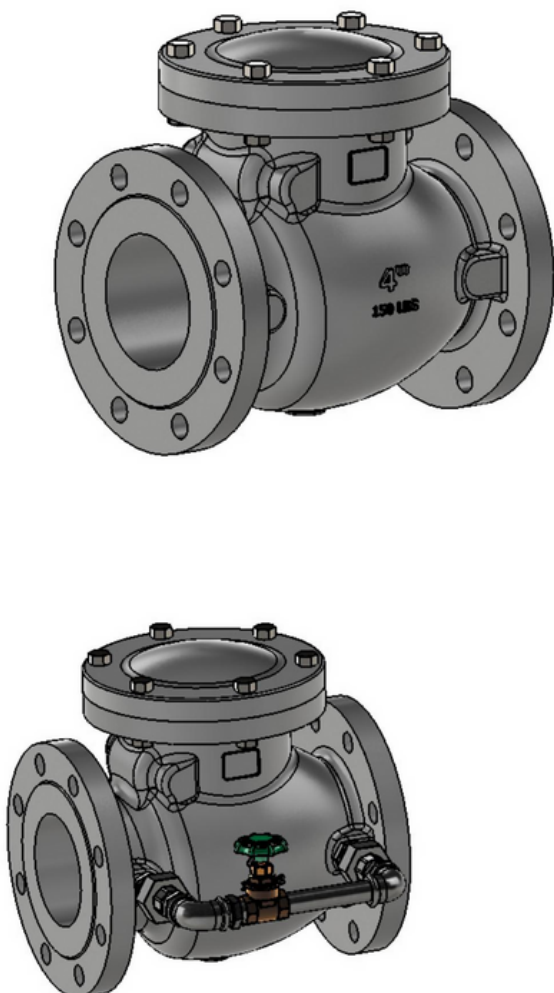


VÁLVULA RETENÇÃO PORTINHOLA FLANGEADA

ANSI 150 LBS MINC-3164



OPÇÃO: SISTEMA DE ALÍVIO DE PRESSÃO BY-PASS

Nº	ITEM	MATERIAL
1	CORPO	FºFº NOD. ASTM A536 GR. 65-45-12/04
2	ANEL DE VEDAÇÃO	BRONZE INDUSTRIAL ASTM B-62-09
3	CONTRA SEDE - DN. 1.½" à 4"	BRONZE INDUSTRIAL ASTM B-62-09
	CONTRA SEDE - DN. 5" à 18"	FºFº NOD. ASTM A536 GR. 65-45-12/04 COM ANEL EM BRONZE INDUSTRIAL ASTM B-62-09
4	PORCA DA CONTRA SEDE	A 307 - GR.A
5	EIXO	AÇO INOX AISI 410 - ASTM A276/06
6	JUNTA	PAPELÃO HIDRÁULICO NA 1040
7	BRAÇO	FºFº NOD. ASTM A536 GR. 65-45-12/04
8	TAMPA	FºFº NOD. ASTM A536 GR. 65-45-12/04
9	PARAFUSO E PORCA	A 307 - GR.A / A 563 - GR.A
10	PLUG	AÇO GALVANIZADO

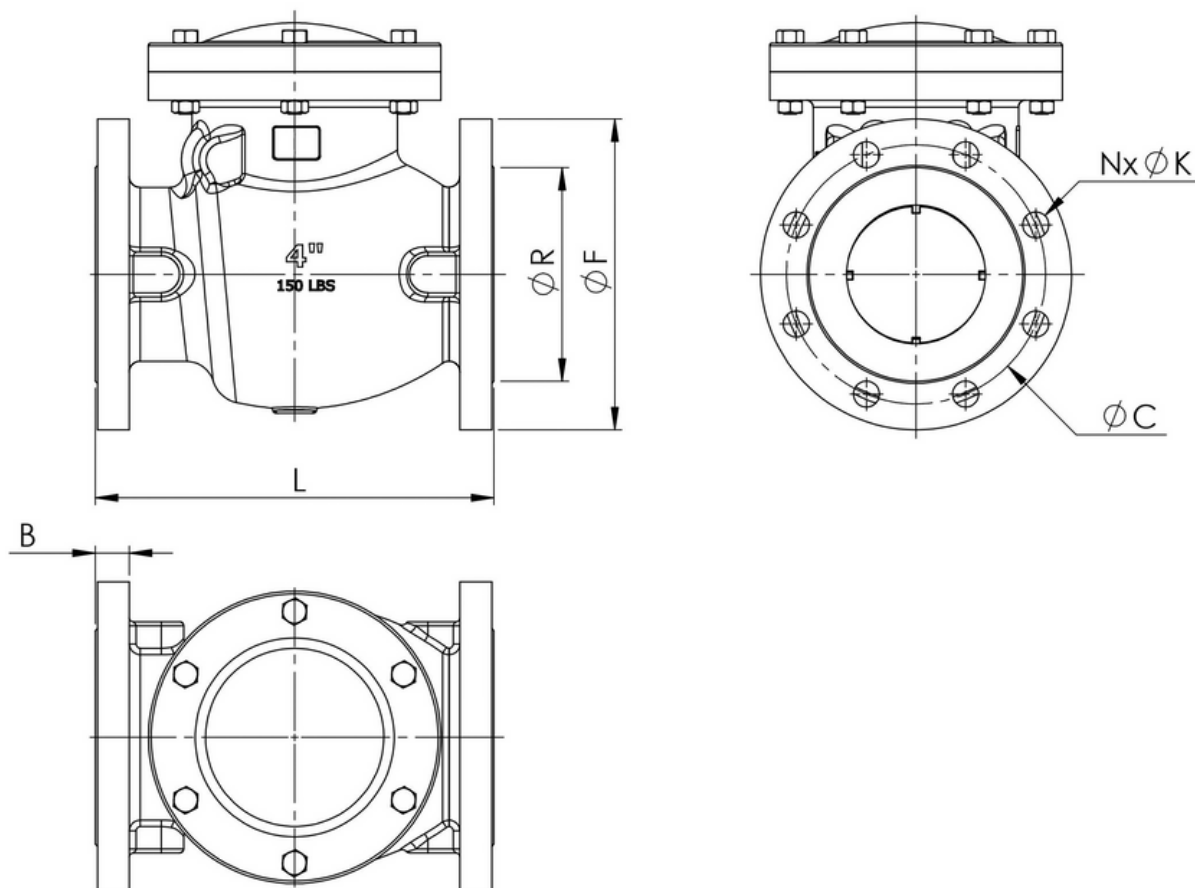
FICHA TÉCNICA - LISTA DE MATERIAIS

minc.ind.br | vendas@minc.ind.br

MINC

VÁLVULA RETENÇÃO PORTINHOLA FLANGEADA

ANSI 150 LBS MINC-3164



DN	1.½"	2"	2.½"	3"	4"	5"	6"	8"	10"	12"	14"	16"	18"
L	165	204	217	242	292	330	356	495	622	700	787	864	1000
B	14,2	15,8	17,5	19,1	23,9	23,9	25,4	28,4	30,2	31,8	34,9	36,5	39,7
F	127	152,4	177,8	190,5	228,6	254	279,4	342,9	406,4	482,6	533	597	635
R	73	92,1	104,8	127	157,2	185,7	215,9	269,9	323,9	381	412,8	469,9	533,4
C	98,6	120,7	139,7	152,4	190,5	215,9	241,3	298,5	362	431,8	476	540	578
N	4	4	4	4	8	8	8	8	12	12	12	16	16
K	5/8"	3/4"	3/4"	3/4"	3/4"	7/8"	7/8"	7/8"	1"	1"	1.½"	1.½"	1.¼"

Características:
Construção conforme MSS-SP71 Flanges conforme ANSI 16.5,
Face a face conforme ANSI B16.10 e teste conforme API 598

FICHA TÉCNICA - DIMENSIONAL

minc.ind.br | vendas@minc.ind.br

MINC