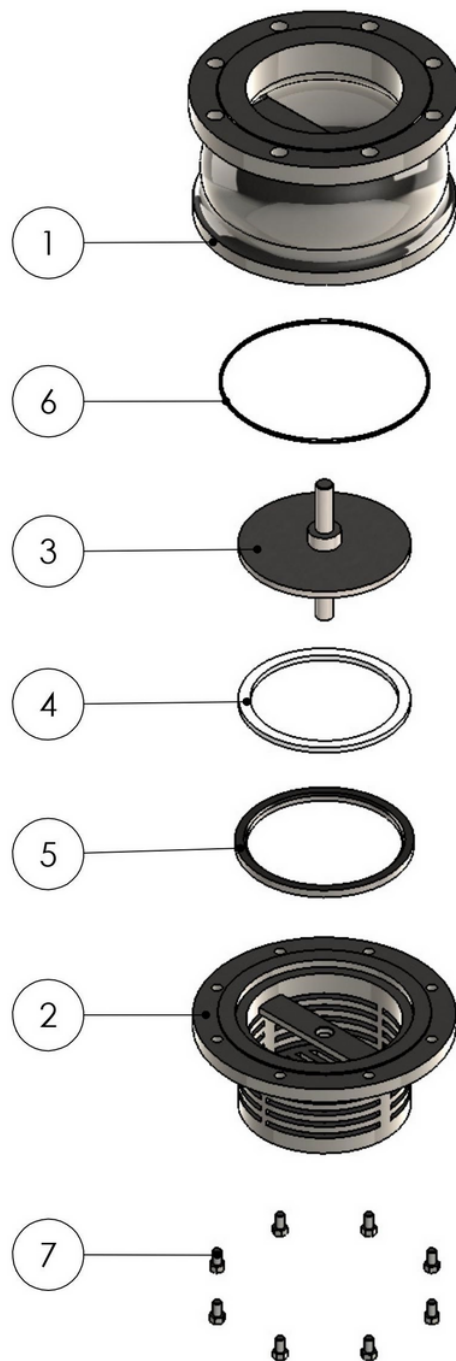
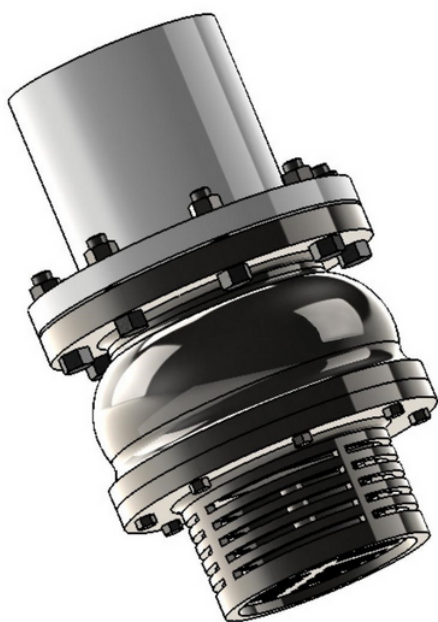


# VÁLVULA RETENÇÃO (PÉ COM CRIVO) FUNDO DE POÇO - FLANGEADA

ANSI 150 LBS MINC-2114



<b>1 - CORPO / 2 - CRIVO / 3 - CONTRA SEDE</b>
FºFº NOD. ASTM A536 GR. 65-45-12/04
BRONZE INDUSTRIAL ASTM B-62-09
BRONZE ALUMÍNIO ASTM B148 C95200
AÇO CARBONO ASTM A216 GR. WCB REV. 07
AÇO INOX ASTM A351 GR. CF8 REV. 06
AÇO INOX ASTM A351 GR. CF8M REV. 06

<b>4 - ANEL DE VEDAÇÃO DA CONTRA SEDE</b>
AÇO INOX ASTM A217 GR. CA15 REV.07
BRONZE INDUSTRIAL ASTM B-62-09
BORRACHA BUNA-N (VULCANIZADA)

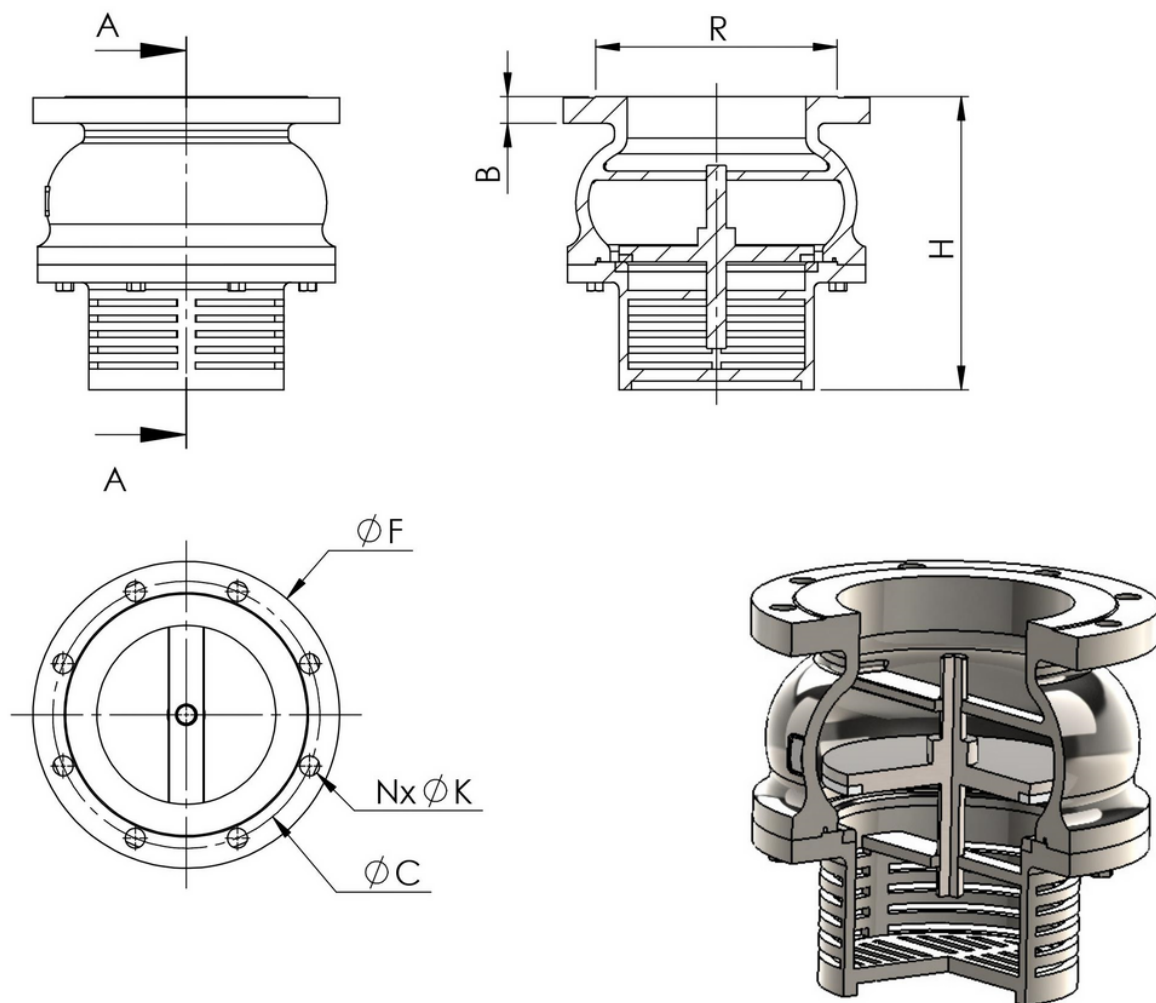
<b>5 - ANEL DE VEDAÇÃO</b>
AÇO INOX ASTM A217 GR. CA15 REV.07
BRONZE INDUSTRIAL ASTM B-62-09

<b>6 - CORDÃO DE VEDAÇÃO</b>
BORRACHA NATURAL

<b>7 - PARAFUSO DE FIXAÇÃO</b>
A 307 - GR.A
A 193 - B7
AÇO INOX 304

# VÁLVULA RETENÇÃO (PÉ COM CRIVO) FUNDO DE POÇO - FLANGEADA

ANSI 150 LBS MINC-2114



DN	F	C	R	N	K	B	H
2"	152,4	120,7	92,1	4	3/4"	15,8	152
2.1/2"	177,8	139,7	104,8	4	3/4"	17,5	167
3"	190,5	152,4	127	4	3/4"	19,1	195
4"	228,6	190,5	157,2	8	3/4"	23,9	206
5"	254	215,9	185,7	8	7/8"	23,9	237
6"	279,4	241,3	215,9	8	7/8"	25,4	328
8"	342,9	298,5	269,9	8	7/8"	28,4	330
10"	406,4	362	323,9	12	1"	30,2	382
12"	482,6	431,8	381	12	1"	31,8	417
14"	533,4	476,3	412,8	12	1.1/8"	35	435
16"	596,9	539,8	469,9	16	1.1/8"	36,6	686
20"	698,5	635	584,2	20	1.1/4"	42,9	877