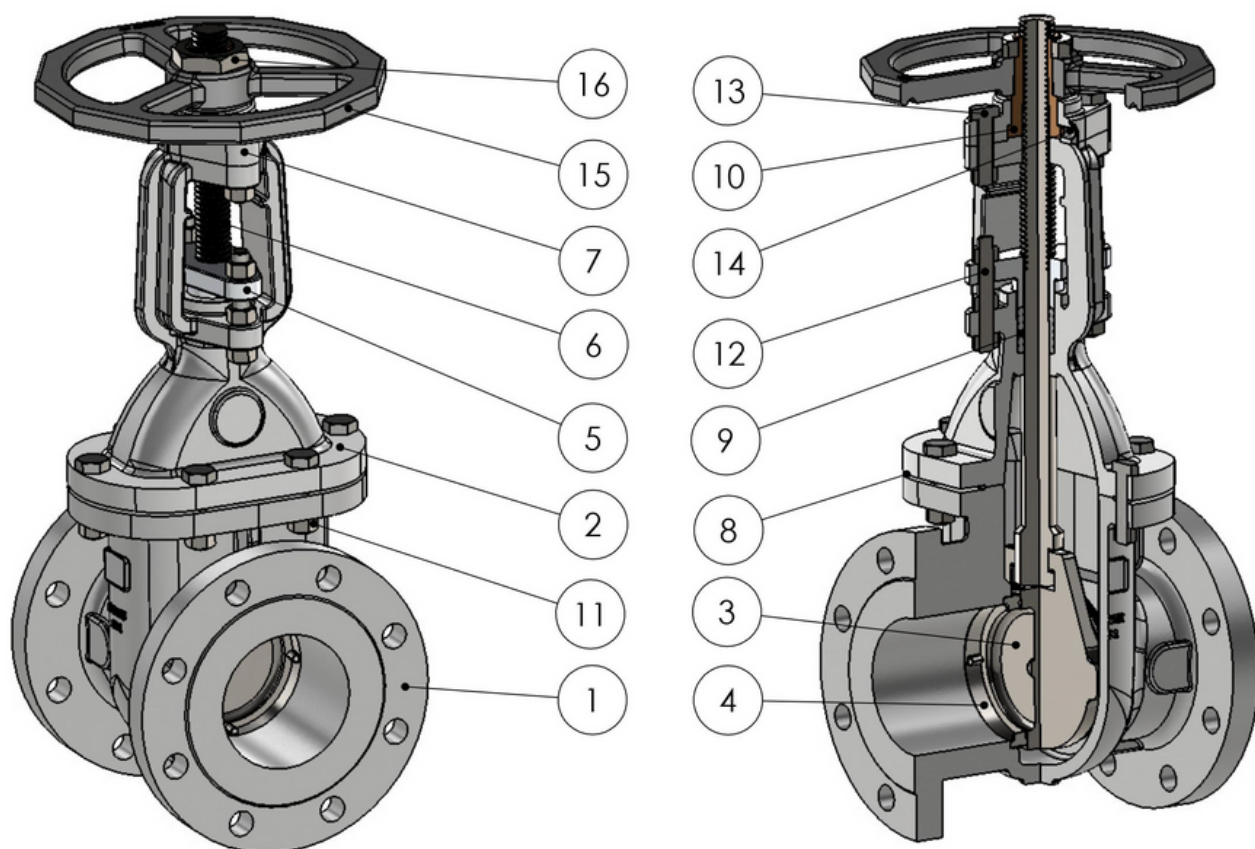


# VÁLVULA GAVETA HASTE ASCENDENTE FLANGEADA

ANSI 150 LBS

MINC-4151

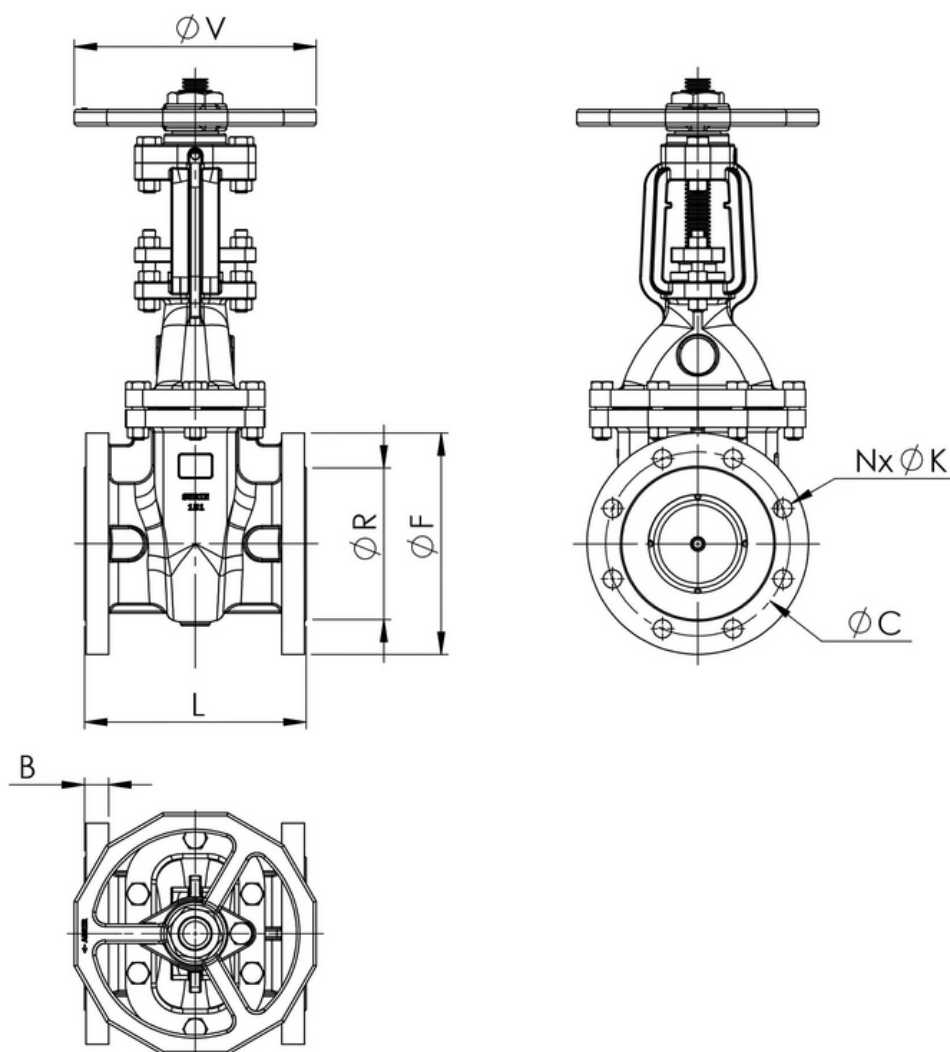


Nº	ITEM	MATERIAL
1	CORPO	FºFº NOD. ASTM A536 GR. 65-45-12/04
2	CASTELO	FºFº NOD. ASTM A536 GR. 65-45-12/04
3	CUNHA DN. 1.½" à 4" e DN.6"	AÇO INOX ASTM A217 GR. CA15 REV. 07
	CUNHA DN. 5", 8" à 24"	FºFº NOD. ASTM A536 GR. 65-45-12/04 COM ANEL EM AÇO INOX ASTM A217 GR. CA15 REV. 07
4	ANÉIS DE VEDAÇÃO DO CORPO	AÇO INOX ASTM A217 GR. CA15 REV. 07
5	PREME GAXETA DN. 1.½" à 6"	AÇO CARBONO ASTM A216 GR. WCB REV.07
	PREME GAXETA DN. 8" à 24"	FºFº NOD. ASTM A536 GR. 65-45-12/04
6	HASTE	AÇO INOX AISI 410 - ASTM A276/06
7	CAIXA	FºFº NOD. ASTM A536 GR. 65-45-12/04
8	JUNTA DE VEDAÇÃO	PAPELÃO HIDRÁULICO NA1040
9	GAXETA	TEFLON LUBRIFICADO
10	TAMBOR DE ACIONAMENTO	BRONZE INDUSTRIAL ASTM B-62-09
11	PARAFUSO E PORCA DE FIXAÇÃO	A 307 - GR.A / A 563 - GR.A
12	PRISIONEIRO DE REGULAGEM	A 307 - GR.A / A 563 - GR.A
13	PARAFUSO E PORCA DA CAIXA	A 307 - GR.A / A 563 - GR.A
14	PINO GRAXEIRO	AÇO GALVANIZADO
15	VOLANTE DE ACIONAMENTO	FºFº NOD. ASTM A536 GR. 65-45-12/04
16	PORCA DO VOLANTE	FºFº NOD. ASTM A536 GR. 65-45-12/04

# VÁLVULA GAVETA HASTE ASCENDENTE FLANGEADA

ANSI 150 LBS

MINC-4151



DN	1.½"	2"	2.½"	3"	4"	5"	6"	8"	10"	12"	14"	16"	18"	20"	24"
L	166	178	191	203	229	254	267	292	330	356	381	406	432	457	509
B	14,2	15,8	17,5	19,1	23,9	23,9	25,4	28,4	30,2	31,8	34,9	36,5	39,7	42,9	47,6
F	127	152,4	177,8	190,5	228,6	254	279,4	342,9	406,4	482,6	533	597	635	698	813
V	150	200	200	200	200	250	300	350	350	400	500	500	500	500	500
R	73	92,1	105	127	157	186	216	270	324	381	413	470	533	584	692
C	98,6	120,7	139,7	152,4	190,5	215,9	241,3	298,5	362	431,8	476	540	578	635	749
N	4	4	4	4	8	8	8	8	12	12	12	16	16	20	20
K	5/8"	3/4"	3/4"	3/4"	3/4"	7/8"	7/8"	7/8"	1"	1"	1.½"	1.½"	1.¼"	1.¼"	1.¾"

Construção conforme MSS-SP70 Flanges conforme ANSI 16.5,  
Face a face conforme ANSI B16.10 e teste conforme API 598

FICHA TÉCNICA - DIMENSIONAL

minc.ind.br | vendas@minc.ind.br

**MINC**