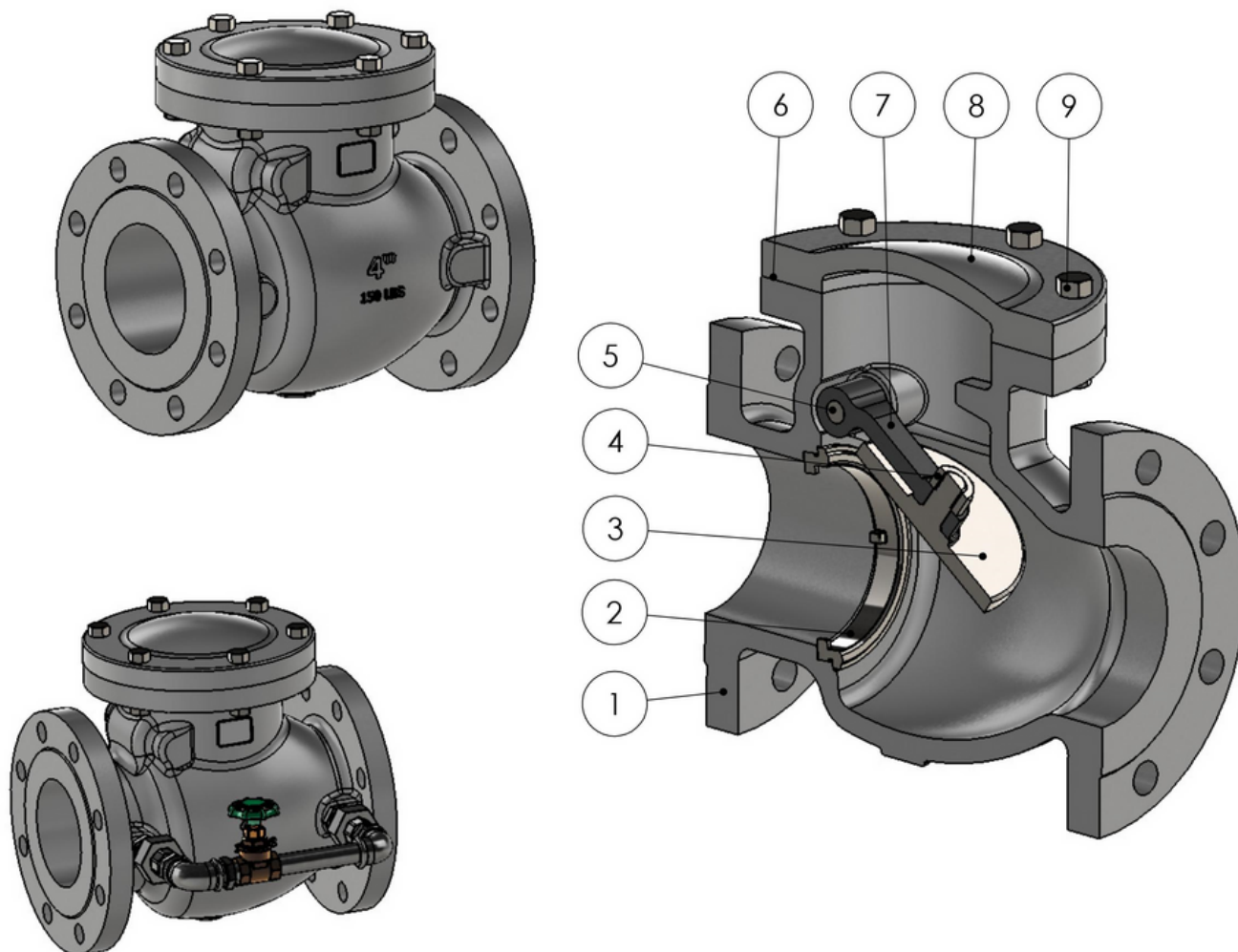


VÁLVULA RETENÇÃO PORTINHOLA FLANGEADA

ANSI 150 LBS MINC-3164

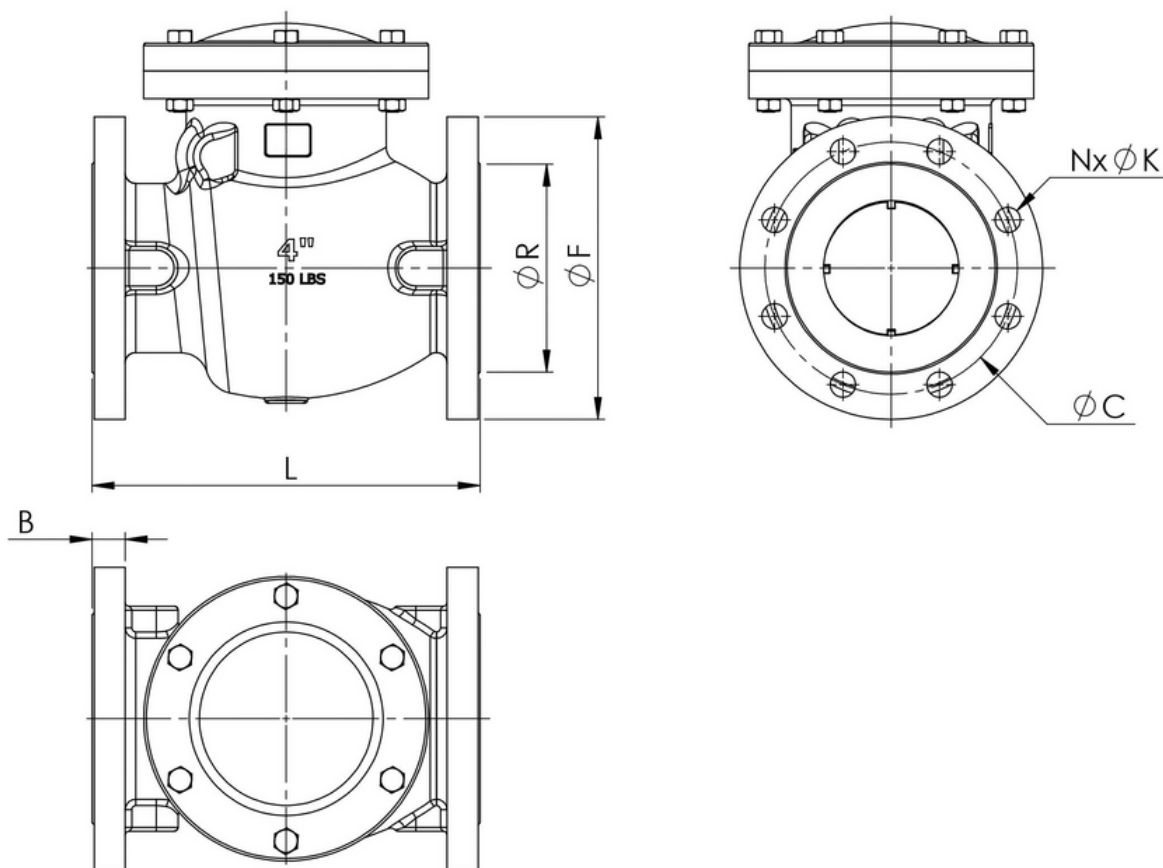


OPÇÃO: SISTEMA DE ALÍVIO DE PRESSÃO BY-PASS

| Nº | ITEM | MATERIAL |
|----|-----------------------------|---|
| 1 | CORPO | FºFº NOD. ASTM A536 GR. 65-45-12/04 |
| 2 | ANEL DE VEDAÇÃO | AÇO INOX ASTM A217 GR. CA15 REV. 07 |
| 3 | CONTRA SEDE - DN. 1.½" á 4" | AÇO INOX ASTM A217 GR. CA15 REV. 07 |
| | CONTRA SEDE - DN. 5" á 18" | FºFº NOD. ASTM A536 GR. 65-45-12/04 COM ANEL EM AÇO INOX ASTM A217 GR. CA15 REV. 07 |
| 4 | PORCA DA CONTRA SEDE | A 307 - GR.A |
| 5 | EIXO | AÇO INOX AISI 410 - ASTM A276/06 |
| 6 | JUNTA | PAPELÃO HIDRÁULICO NA 1040 |
| 7 | BRAÇO | FºFº NOD. ASTM A536 GR. 65-45-12/04 |
| 8 | TAMPA | FºFº NOD. ASTM A536 GR. 65-45-12/04 |
| 9 | PARAFUSO E PORCA | A 307 - GR.A / A 563 - GR.A |
| 10 | PLUG | AÇO GALVANIZADO |

VÁLVULA RETENÇÃO PORTINHOLA FLANGEADA

ANSI 150 LBS MINC-3164



| DN | 1.½" | 2" | 2.½" | 3" | 4" | 5" | 6" | 8" | 10" | 12" | 14" | 16" | 18" |
|----|------|-------|-------|-------|-------|-------|-------|-------|-------|-------|-------|-------|-------|
| L | 165 | 204 | 217 | 242 | 292 | 330 | 356 | 495 | 622 | 700 | 787 | 864 | 1000 |
| B | 14,2 | 15,8 | 17,5 | 19,1 | 23,9 | 23,9 | 25,4 | 28,4 | 30,2 | 31,8 | 34,9 | 36,5 | 39,7 |
| F | 127 | 152,4 | 177,8 | 190,5 | 228,6 | 254 | 279,4 | 342,9 | 406,4 | 482,6 | 533 | 597 | 635 |
| R | 73 | 92,1 | 104,8 | 127 | 157,2 | 185,7 | 215,9 | 269,9 | 323,9 | 381 | 412,8 | 469,9 | 533,4 |
| C | 98,6 | 120,7 | 139,7 | 152,4 | 190,5 | 215,9 | 241,3 | 298,5 | 362 | 431,8 | 476 | 540 | 578 |
| N | 4 | 4 | 4 | 4 | 8 | 8 | 8 | 8 | 12 | 12 | 12 | 16 | 16 |
| K | 5/8" | 3/4" | 3/4" | 3/4" | 3/4" | 7/8" | 7/8" | 7/8" | 1" | 1" | 1.½" | 1.½" | 1.¼" |

Características:
Construção conforme MSS-SP71 Flanges conforme ANSI 16.5,
Face a face conforme ANSI B16.10 e teste conforme API 598

FICHA TÉCNICA - DIMENSIONAL

minc.ind.br | vendas@minc.ind.br

MINC