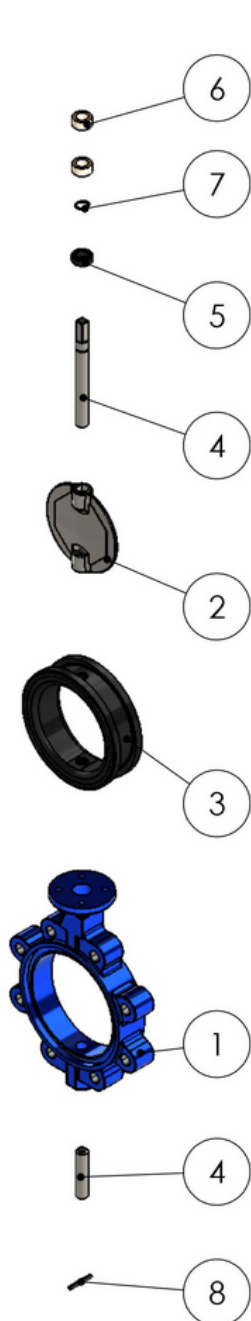


VÁLVULA BORBOLETA LUG

FURAÇÃO
DIN PN10

MINC-1140L

PRESSÃO NOMINAL: 10 BAR

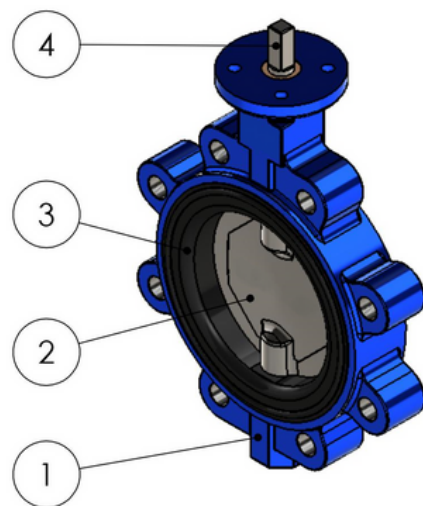


| 1 - CORPO |
|---|
| FºFº NOD. ASTM A536 GR. 65-45-12/04 |
| BRONZE INDUSTRIAL ASTM B-62-09 |
| BRONZE ALUMÍNIO ASTM B148 C95200 / C95800 |
| AÇO CARBONO ASTM A216 GR. WCB REV. 07 |
| AÇO INOX ASTM A351 GR. CF8 REV. 06 |
| AÇO INOX ASTM A351 GR. CF8M REV. 06 |

| 2 - DISCO BORBOLETA |
|---|
| FºFº NOD. ASTM A536 GR. 65-45-12/04 |
| BRONZE INDUSTRIAL ASTM B-62-09 |
| BRONZE ALUMÍNIO ASTM B148 C95200 / C95800 |
| AÇO CARBONO ASTM A216 GR. WCB REV. 07 |
| AÇO INOX ASTM A351 GR. CF8 REV. 06 |
| AÇO INOX ASTM A351 GR. CF8M REV. 06 |

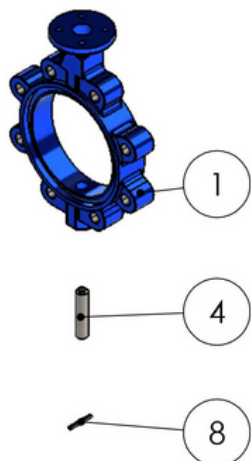
| 3 - VEDAÇÃO |
|-------------|
| EPDM |
| BUNA-N |
| VITON |
| NEOPRENE |
| SILICONE |
| HYPALON |
| TEFLON * |
| SBR |

| 4 - HASTE |
|----------------------------------|
| AÇO INOX AISI 410 - ASTM A276/06 |
| AÇO INOX AISI 304 - ASTM A276/06 |
| AÇO INOX AISI 316 - ASTM A276/06 |

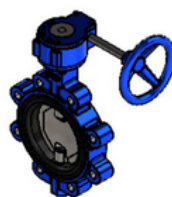


* Montagem em Corpo Bi-partido

TIPOS DE ACIONAMENTOS



ALAVANCA



CAIXA REDUTORA



ATUADOR PNEUMÁTICO
RETORNO MOLLA



ATUADOR PNEUMÁTICO
DUPLA AÇÃO

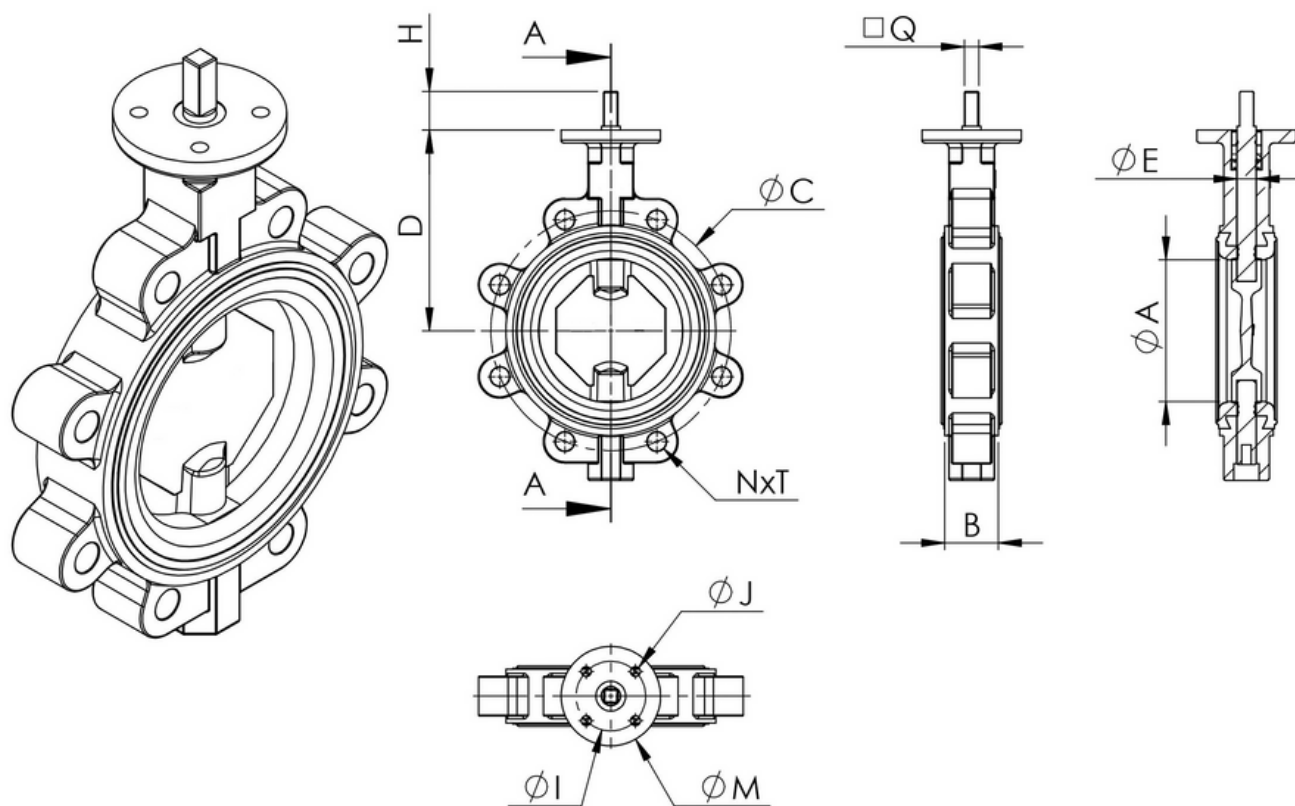
| | | |
|---|-------------------|-----------------|
| 5 | RETENTOR | IDEM VEDAÇÃO |
| 6 | BUCHA DE RETENÇÃO | CELERON |
| 7 | ANEL ELÁSTICO | AÇO GALVANIZADO |
| 8 | PINO ELÁSTICO | AÇO GALVANIZADO |

VÁLVULA BORBOLETA LUG

FURAÇÃO
DIN PN10

MINC-1140L

PRESSÃO NOMINAL: 10 BAR



| DN | A | B | D | H | E | Q | M | I | J | C | N | T |
|-----|-------|------|-------|----|--------|----|-----|-----|-------|-----|----|-----|
| 1½" | 45,5 | 30 | 100 | 40 | 3/8" | 11 | 100 | 70 | 4xØ10 | 110 | 4 | M16 |
| 2" | 51 | 41 | 140 | 40 | 9/16" | 11 | 100 | 70 | 4xØ10 | 125 | 4 | M16 |
| 2½" | 65,5 | 44 | 152 | 40 | 9/16" | 11 | 100 | 70 | 4xØ10 | 145 | 4 | M16 |
| 3" | 76 | 44,5 | 159 | 40 | 9/16" | 11 | 100 | 70 | 4xØ10 | 160 | 8 | M16 |
| 4" | 101 | 52 | 178 | 40 | 5/8" | 11 | 100 | 70 | 4xØ10 | 180 | 8 | M16 |
| 5" | 127 | 54 | 190 | 40 | 3/4" | 14 | 100 | 70 | 4xØ10 | 210 | 8 | M16 |
| 6" | 146,5 | 54 | 202 | 40 | 3/4" | 14 | 100 | 70 | 4xØ10 | 240 | 8 | M20 |
| 8" | 194 | 63,2 | 242,5 | 50 | 7/8" | 17 | 130 | 102 | 4xØ12 | 295 | 8 | M20 |
| 10" | 247 | 64 | 278 | 50 | 1" | 22 | 130 | 102 | 4xØ12 | 350 | 12 | M20 |
| 12" | 301 | 75 | 310 | 50 | 1.1/8" | 22 | 130 | 102 | 4xØ12 | 400 | 12 | M20 |
| 14" | 337 | 75 | 310 | 50 | 1.3/8" | 27 | 160 | 125 | 4xØ14 | 460 | 16 | M20 |
| 16" | 384 | 100 | 345 | 50 | 1.5/8" | 27 | 160 | 125 | 4xØ14 | 515 | 16 | M24 |
| 18" | 438 | 108 | 370 | 52 | 1.3/4" | 36 | 200 | 140 | 4xØ18 | 565 | 20 | M24 |
| 20" | 491 | 123 | 400 | 52 | 1.3/4" | 36 | 200 | 140 | 4xØ18 | 620 | 20 | M24 |
| 24" | 614 | 151 | 500 | 63 | 2.1/4" | 46 | 230 | 165 | 4xØ22 | 725 | 20 | M27 |
| 28" | 680 | 165 | 560 | 63 | 1.7/8" | 36 | 230 | 165 | 4xØ22 | 840 | 24 | M27 |

CARACTERÍSTICAS:

NORMA DE CONSTRUÇÃO CONFORME API 609 A
NORMA DE TESTE CONFORME API 598/2009

FICHA TÉCNICA - DIMENSIONAL

minc.ind.br | vendas@minc.ind.br

MINC