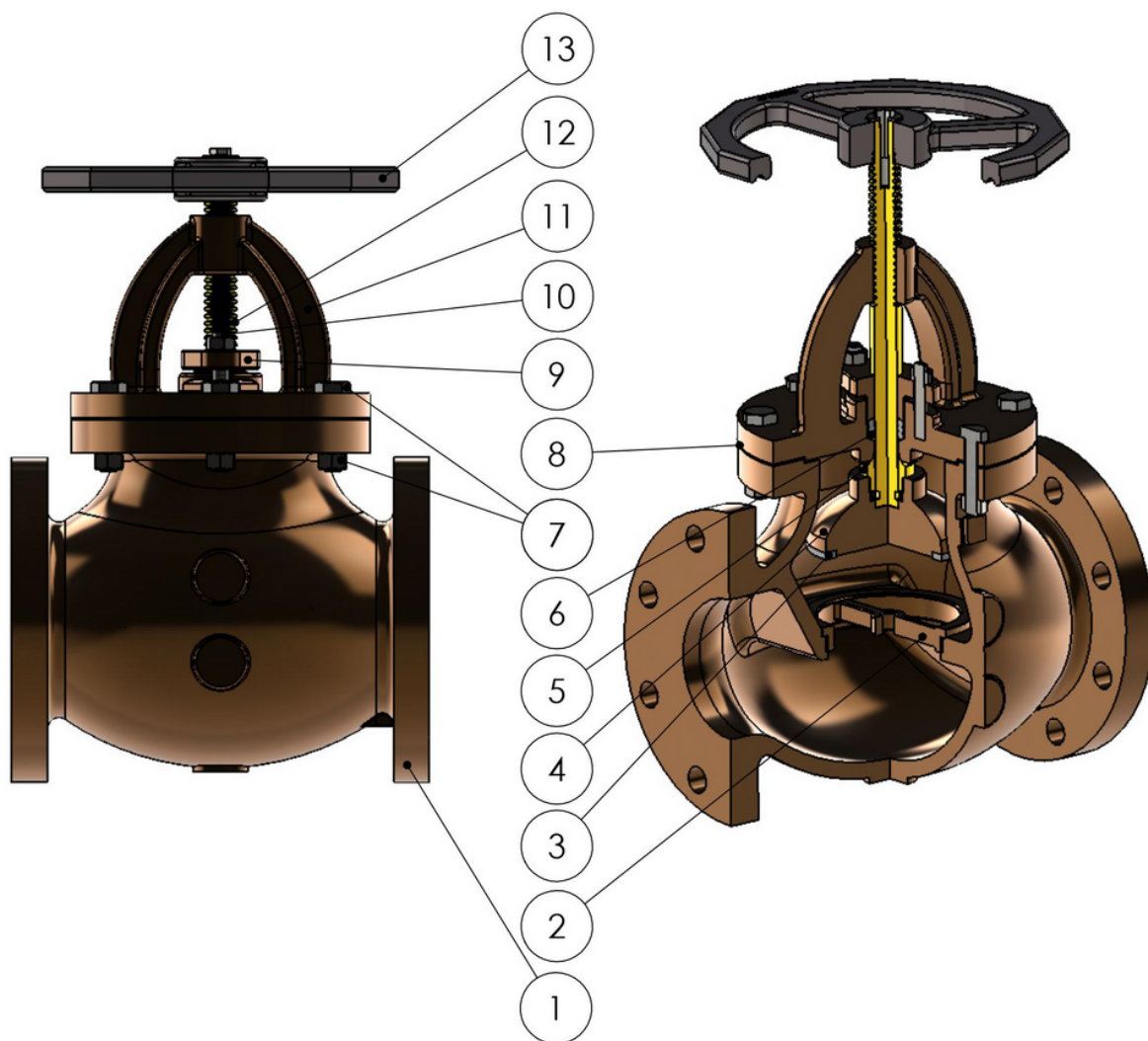


VÁLVULA GLOBO RETA FLANGEADA

ANSI 150 LBS

MINC-5221



Nº	ITEM	MATERIAL
1	CORPO	BRONZE INDUSTRIAL ASTM B-62-09
2	ANEL DE VEDAÇÃO COM GUIA	BRONZE INDUSTRIAL ASTM B-62-09
3	ANEL DE VEDAÇÃO CONTRA SEDE	PTFE
4	CONTRA SEDE	BRONZE INDUSTRIAL ASTM B-62-09
5	PORCA DA CONTRA SEDE	LATÃO LAMINADO ASTM B-16/00 CLA 360
6	GAXETA	TEFLON LUBRIFICADO
7	PARAFUSO E PORCA	AÇO INOX 304
8	JUNTA	PAPELÃO HIDRÁULICO NA 1040
9	PREME GAXETA	BRONZE INDUSTRIAL ASTM B-62-09
10	PRISIONEIRO E PORCA	AÇO INOX 304
11	CASTELO	BRONZE INDUSTRIAL ASTM B-62-09
12	HASTE	LATÃO LAMINADO ASTM B-16/00 CLA 360
13	VOLANTE	FºFº NOD. ASTM A536 GR. 65-45-12/04

FICHA TÉCNICA - LISTA DE MATERIAIS

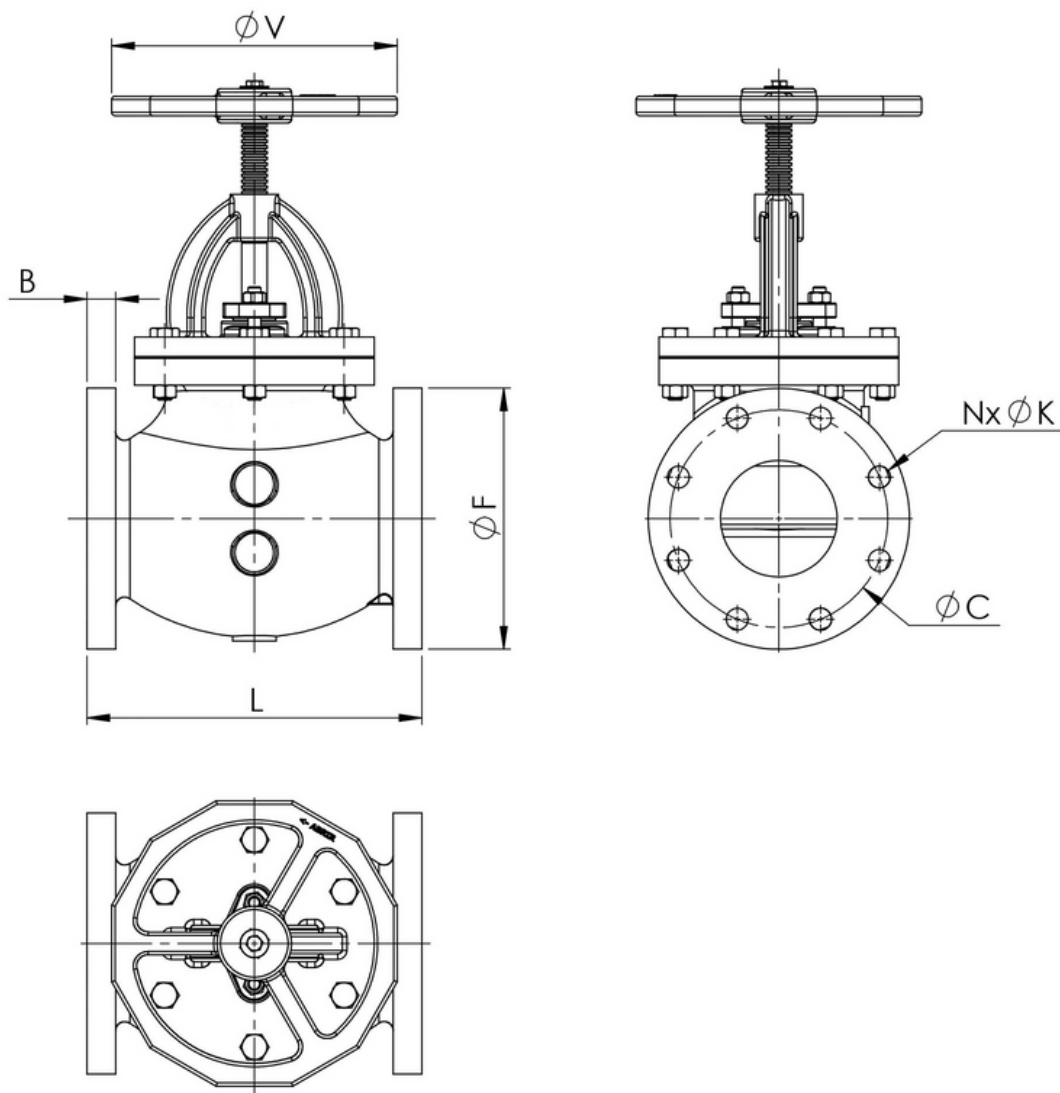
minc.ind.br | vendas@minc.ind.br

MINC

VÁLVULA GLOBO RETA FLANGEADA

ANSI 150 LBS

MINC-5221



DN	3/4"	1"	1.1/4"	1.1/2"	2"	2.1/2"	3"	4"	5"	6"	8"	10"	12"
L	117	127	140	165	203	217	241	292	330	356	495	622	699
B	12,7	14,2	14,2	14,2	15,8	17,5	19,1	23,9	23,9	25,4	28,4	30,2	31,8
F	98,4	108	117	127	152,4	177,8	190,5	228,6	254	279,4	342,9	406,4	482,6
V	150	150	150	150	200	200	200	250	300	350	350	450	500
C	69,8	79,2	88,9	98,6	120,7	139,7	152,4	190,5	215,9	241,3	298,5	362	431,8
N	4	4	4	4	4	4	4	8	8	8	8	12	12
K	5/8"	5/8"	5/8"	5/8"	3/4"	3/4"	3/4"	3/4"	7/8"	7/8"	7/8"	1"	1"

Características:

Construção conforme Norma MSS-SP 85 Flanges conforme ANSI 16.1,
Face a face conforme ANSI B16.10 e teste conforme API 598

FICHA TÉCNICA - DIMENSIONAL

minc.ind.br | vendas@minc.ind.br

MINC