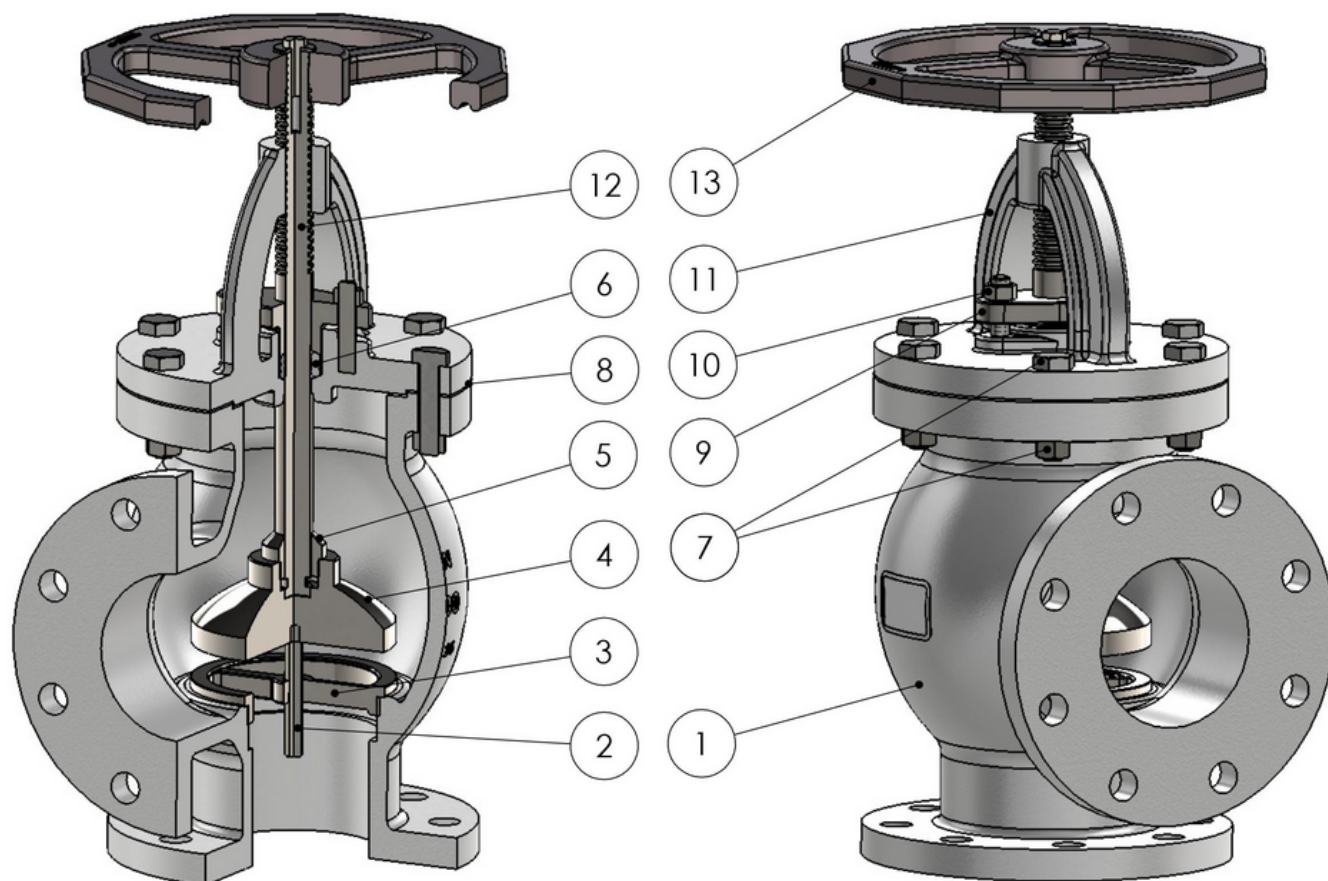


VÁLVULA GLOBO ANGULAR FLANGEADA

DIN PN10/16

MINC-5068

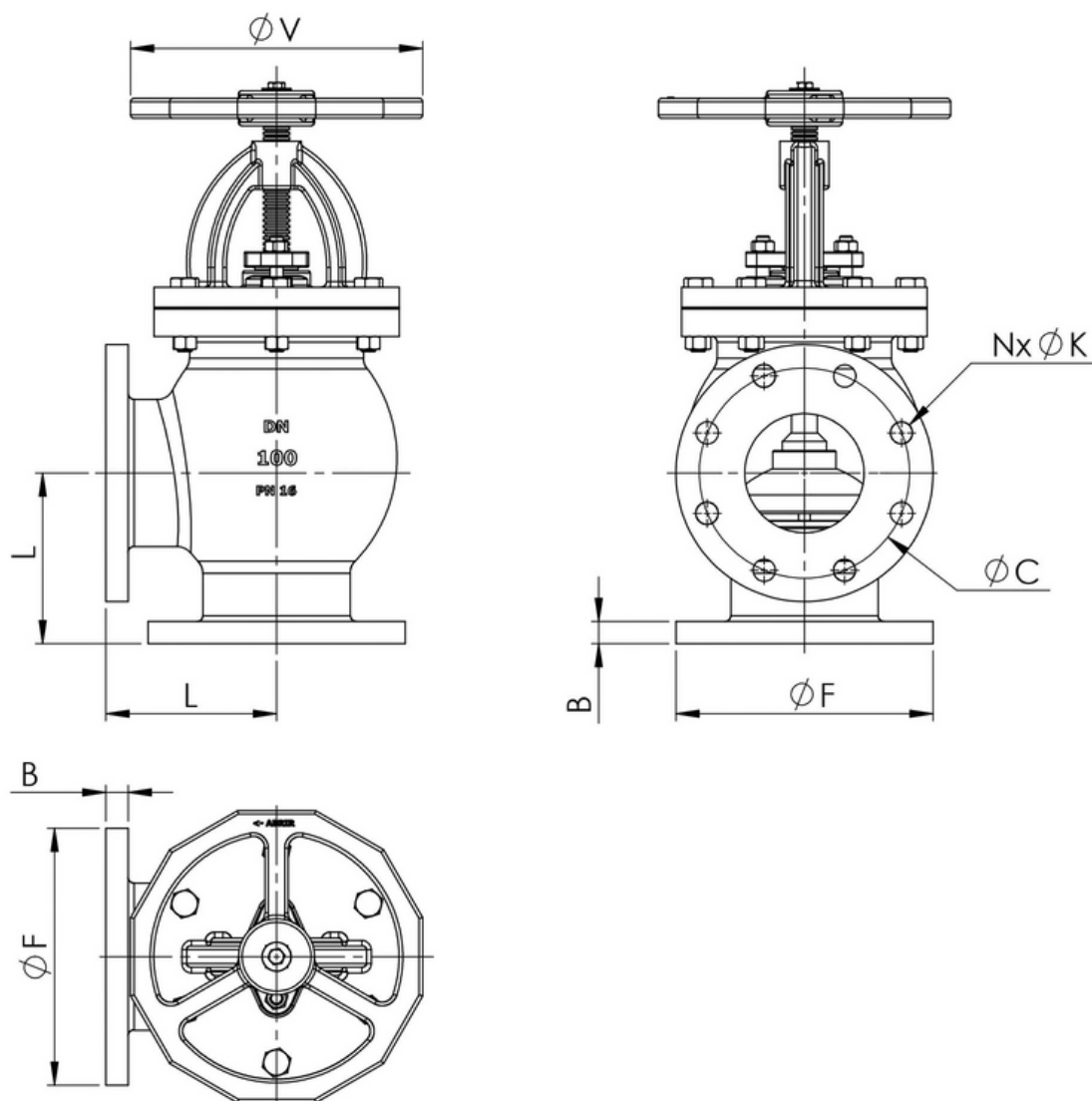


Nº	ITEM	MATERIAL
1	CORPO	FERRO FUNDIDO ASTM A-126 Gr.B-04
2	PINO GUIA	AÇO INOX AISI 410 - ASTM A276/06
3	ANEL DE VEDAÇÃO COM GUIA	AÇO INOX ASTM A217 GR. CA15 REV. 07
4	CONTRA SEDE - DN. 25 á 80 mm	AÇO INOX AISI 410 - ASTM A276/06
	CONTRA SEDE - DN. 100 á 300 mm	FERRO FUNDIDO ASTM A-126 Gr.B-04 COM ANEL EM AÇO INOX ASTM A217 GR. CA15 REV. 07
5	PORCA DA CONTRA SEDE	AÇO INOX AISI 410 - ASTM A276/06
6	GAXETA	TEFLON LUBRIFICADO
7	PARAFUSO E PORCA	A 307 - GR.A / A 563 - GR.A
8	JUNTA	PAPELÃO HIDRÁULICO NA 1040
9	PREME GAXETA DN. 25 á 150 mm	AÇO CARBONO ASTM A216 GR. WCB REV.07
	PREME GAXETA DN. 200 á 300 mm	FºFº NOD. ASTM A536 GR. 65-45-12/04
10	PRISIONEIRO E PORCA	A 307 - GR.A / A 563 - GR.A
11	CASTELO	FERRO FUNDIDO ASTM A-126 Gr.B-04
12	HASTE	AÇO INOX AISI 410 - ASTM A276/06
13	VOLANTE	FºFº NOD. ASTM A536 GR. 65-45-12/04

VÁLVULA GLOBO ANGULAR FLANGEADA

DIN PN10/16

MINC-5068



DN	25	40	50	65	80	100	125	150	200	250	300
L	100	115	125	145	155	175	200	225	275	325	375
B	16	18	20	20	22	24	26	26	30	32	32
F	115	150	165	185	200	220	250	285	340	395	445
V	150	150	200	200	200	250	300	350	350	350	400
C	85	110	125	145	160	180	210	240	295	350	400
N	4	4	4	4	8	8	8	8	12	12	12
K	14	18	18	18	18	18	18	22	22	22	22

Características:

Construção conforme Norma EN 558-1 Flanges conforme DIN 2533 PN10/16 Face plana, Face a face conforme Norma DIN 3202 ND16 e teste conforme API 598