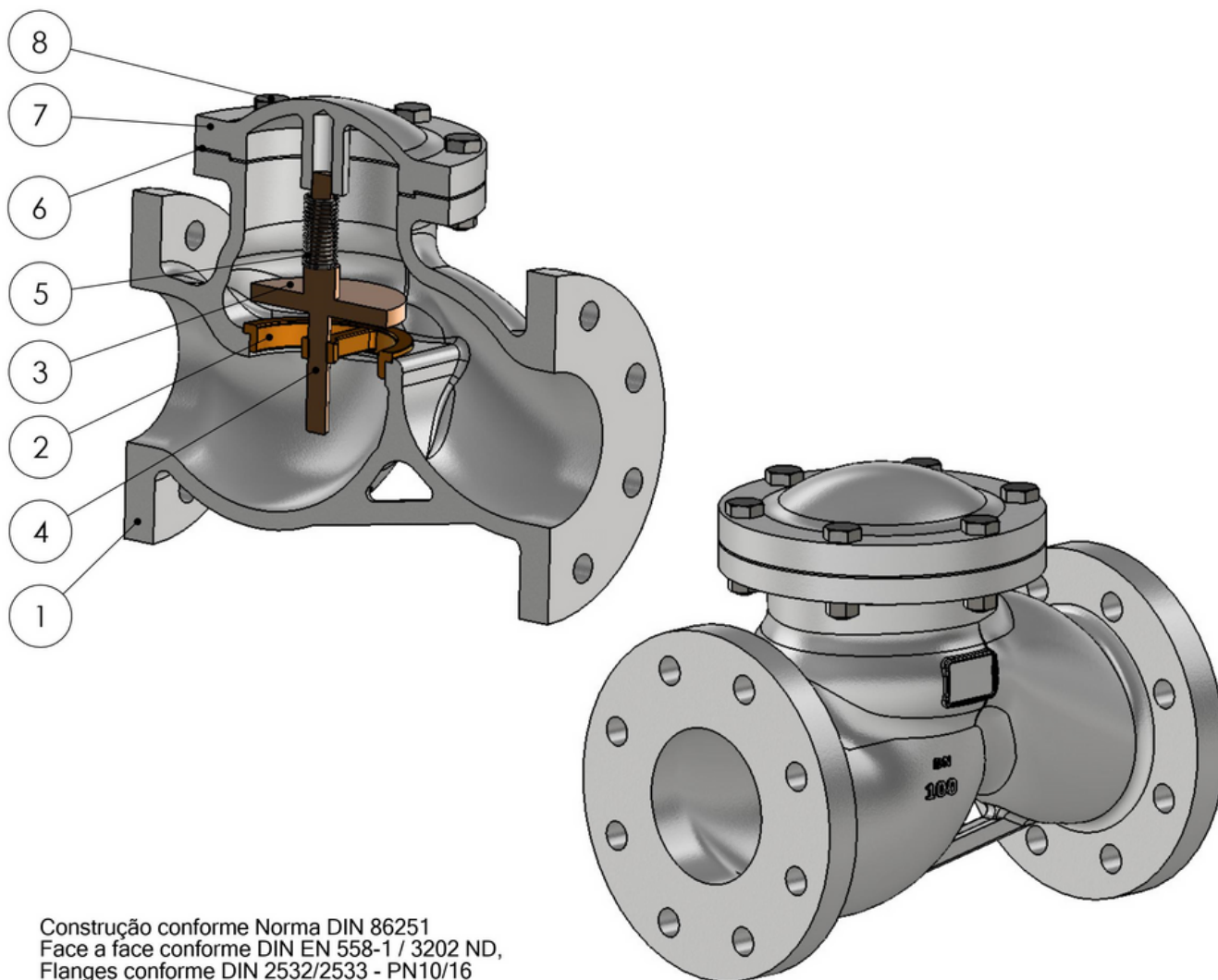


VÁLVULA RETENÇÃO GLOBO AERODINÂMICA TIPO PISTÃO FLANGEADA

DIN PN10/16 MINC-3066

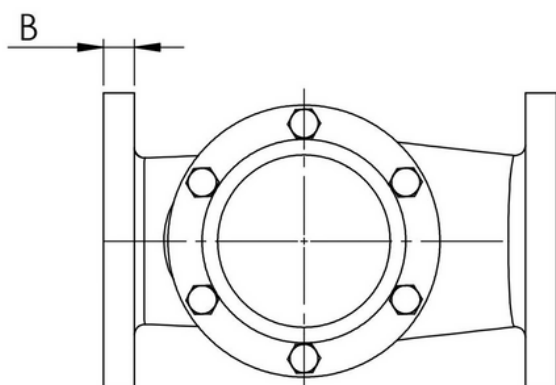
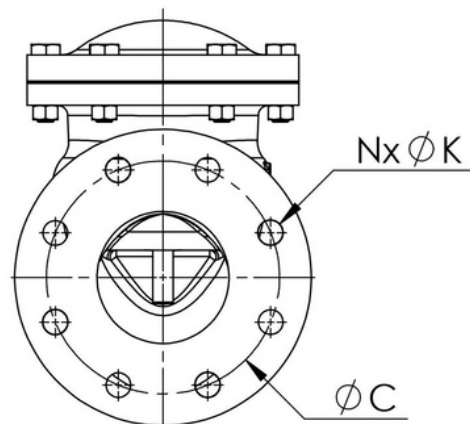
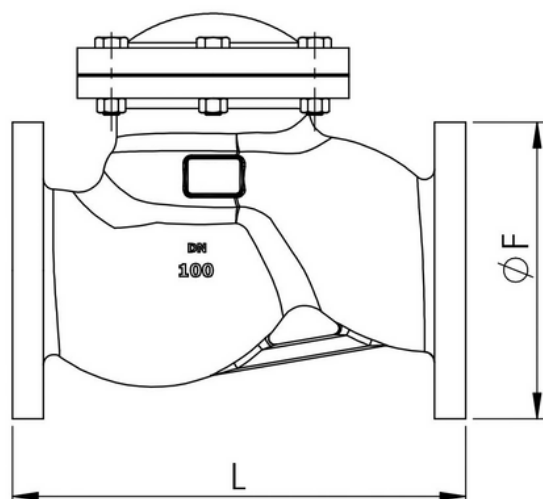


Construção conforme Norma DIN 86251
Face a face conforme DIN EN 558-1 / 3202 ND,
Flanges conforme DIN 2532/2533 - PN10/16
e Teste de inspeção conforme API-598.

Nº	ITEM	MATERIAL
1	CORPO	FERRO FUNDIDO ASTM A-126 Gr.B-04
2	ANEL DE VEDAÇÃO	BRONZE INDUSTRIAL ASTM B-62-09
3	CONTRA SEDE - DN. 40 à 100	BRONZE INDUSTRIAL ASTM B-62-09
	CONTRA SEDE - DN. 125 à 250	FERRO FUNDIDO ASTM A-126 Gr.B-04 COM ANEL EM BRONZE INDUSTRIAL ASTM B-62-09
4	PINO DESLIZANTE - DN. 40 à 100	MACIÇO COM A CONTRA SEDE
	PINO DESLIZANTE - DN. 125 à 250	AÇO INOX AISI 410 - ASTM A276/06
5	MOLA	AÇO INOX AISI 302
6	JUNTA	PAPELÃO HIDRÁULICO NA 1040
7	TAMPA	FERRO FUNDIDO ASTM A-126 Gr.B-04
8	PARAFUSO E PORCA	A 307 - GR.A / A 563 - GR.A

VÁLVULA RETENÇÃO GLOBO AERODINÂMICA TIPO PISTÃO FLANGEADA

DIN PN10/16 MINC-3066



DN	40	50	65	80	100	125	150	200	250
L	200	230	290	310	350	400	480	600	730
B	18	20	20	22	24	26	26	30	32
F	150	165	185	200	220	250	285	340	395
C	110	125	145	160	180	210	240	295	350
N	4	4	4	8	8	8	8	12	12
K	18	18	18	18	18	18	22	22	22